

Norconsult
 3115800 - 1300

NY INDUSTRIKAIER
 NY INDUSTRIKAIER NORD
 CELLESPUNT OG SPUNTKAI MED RÅMPE
 PLAN OG SNITT
 10.07.98
 C.A. THORSEN
 S. ARNTZEN
 H.M. ROSSBØ

LEVANGER OG VERDAL HAVNEVESEN

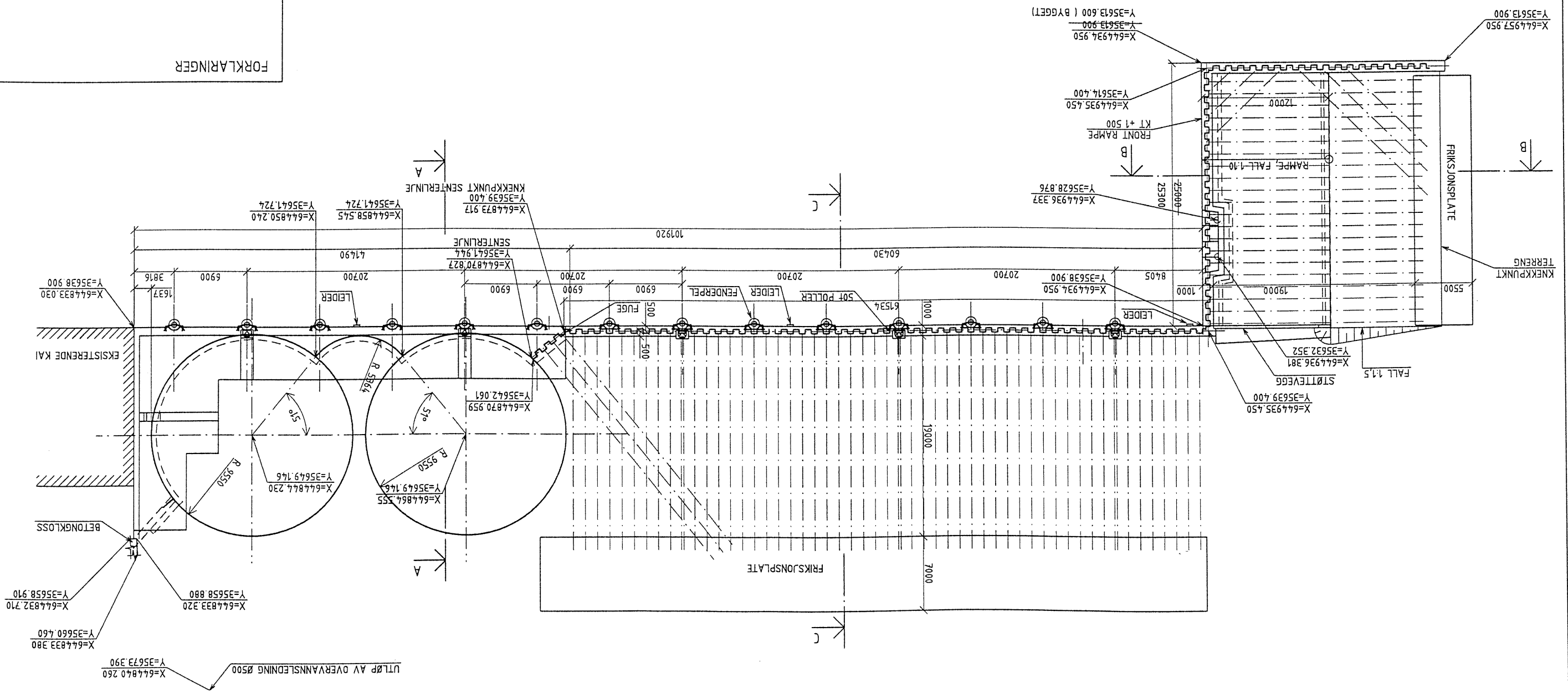
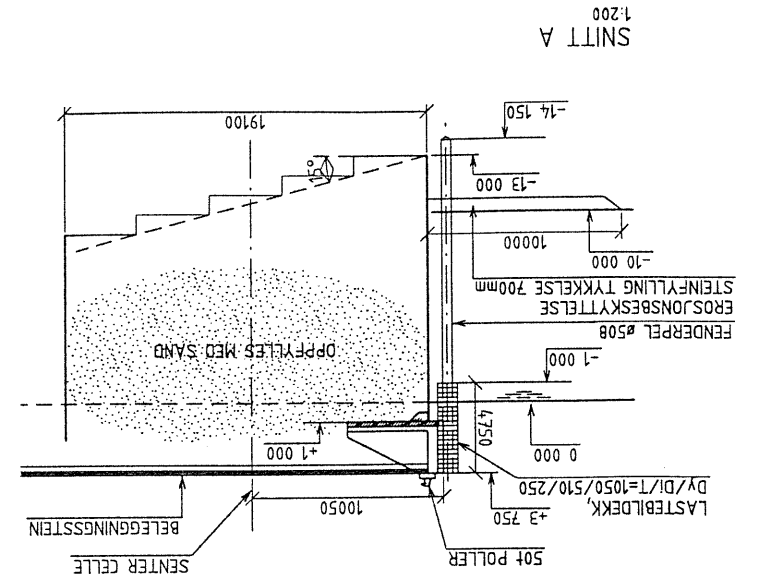
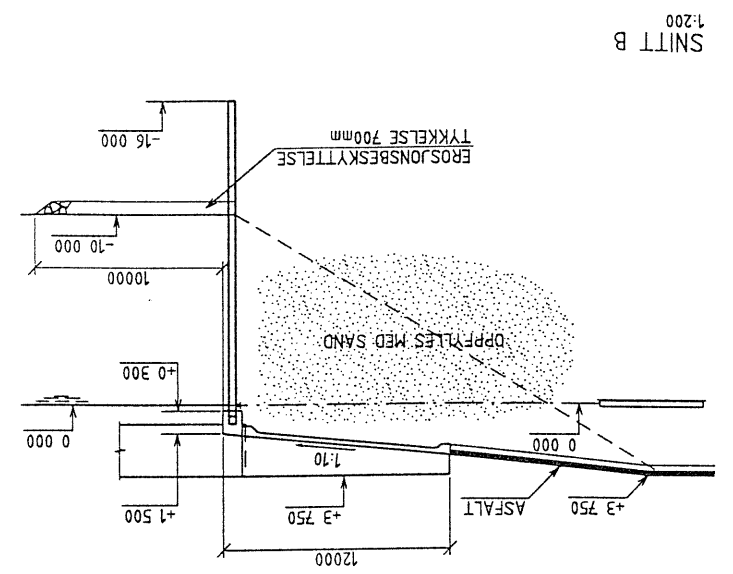
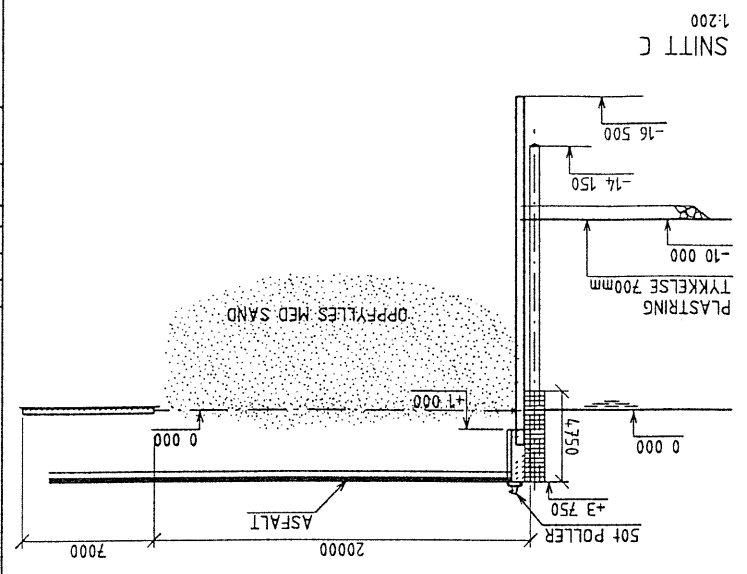
Rev. Nr. Arit. Beskrivelse
 0 ARBEIDSTEGNING
 SA 07.08.98 HMR
 SA 30.10.98 HMR

SOM BYGGET

HENVISNINGER

BESTEMMELSER
 1. DET FORUTSETTES AT BELASTERKRAEN IKKE BELASTER KAIEN NÆRMERE ENN 3 M FRA KAIFRONT.

FORKLARINGER



NYE INDUSTRIKAIER
 INDUSTRIKAIER NORD
 FRIKSJONSPÅTE 1
 PLAN OG SNITT
 10.07.98
 SOM VIST

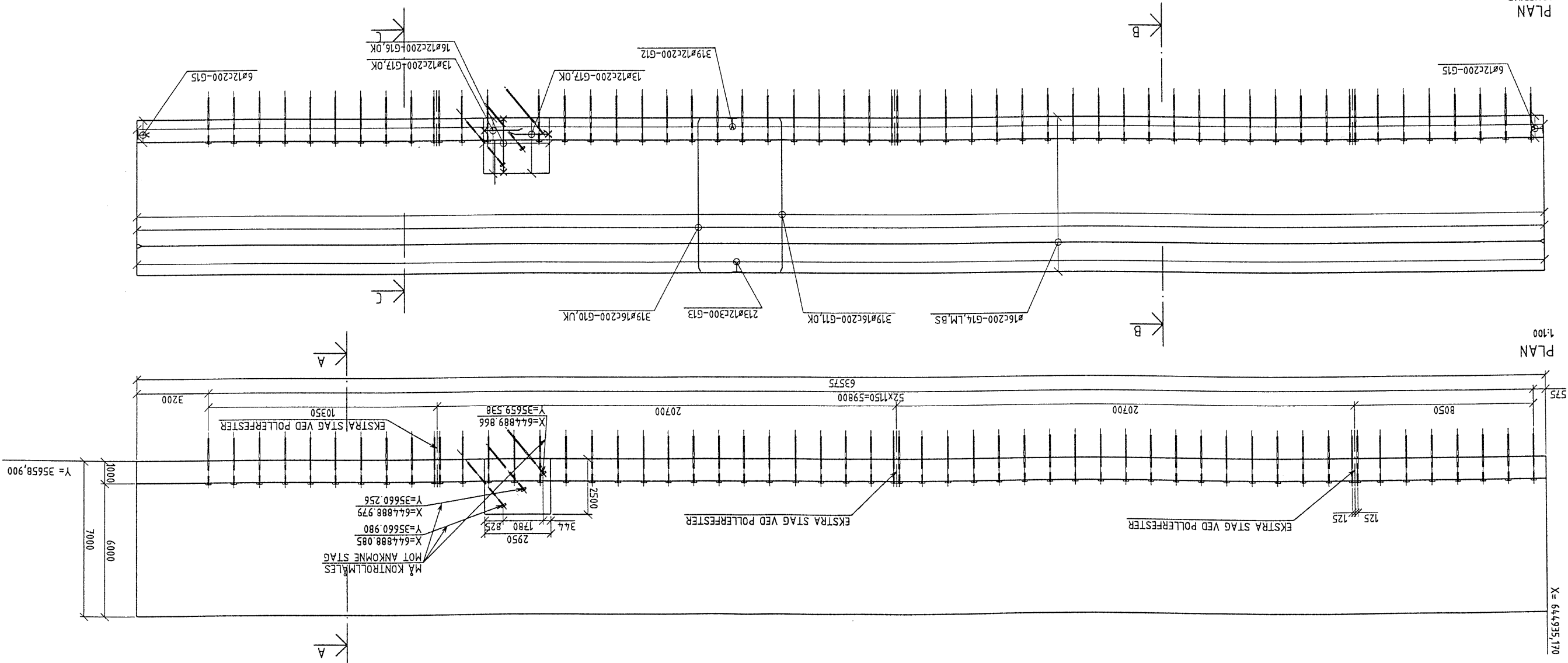
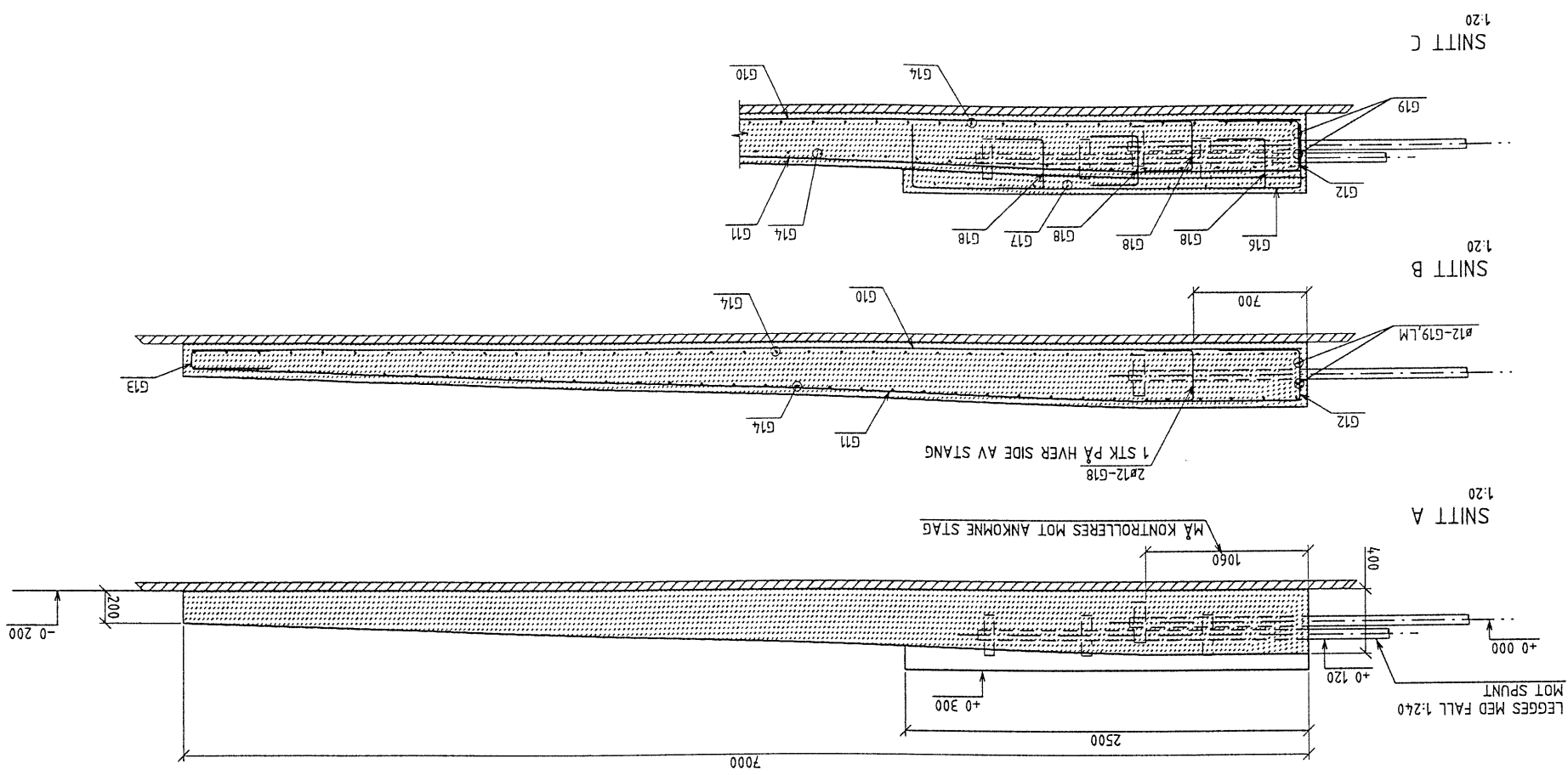
LEVÅNGER OG VERDAL HAVNEVESEN

Denne dokument er utarbeidet av Norconsult AS for de oppgaver og i forbindelse med arbeidet som er beskrevet i oppdragsbeskrivelsen. Dokumentet skal bare benyttes for det formål som oppgitt. Både, og ikke begrenset til, som tilhører i utøvende utøvende som tilhører. Norconsult AS

Rev.	Art.	Beskrivelse	Dato	Sign.	Stadl.
0		ARBEIDSTEKNING	10.07.98	HMR	CAT
A		STAG FLYTTET, KOORDINATER TILFØYET	07.08.98	SA	HMR

SOM BYGGET

- ANMERKNINGER
1. OVERSIKT, SE TEGNING NR 1300
 2. BØYELSTE SIDE G1
 3. STÅLKVALITET: B500C
 5. OVERDEKNING: 40mm
 6. OMFÅRINGSLENGDE: 50m
 7. ARMERING OPPGITT I LØPEMETER, MAKS HVER 3. SKØT I SAMME SNITT.



NYE INDUSTRIKAIER
INDUSTRIKAIER NORD
FRISJONSPLATE 2
PLAN OG SNITT
10.07.98
SOM VIST

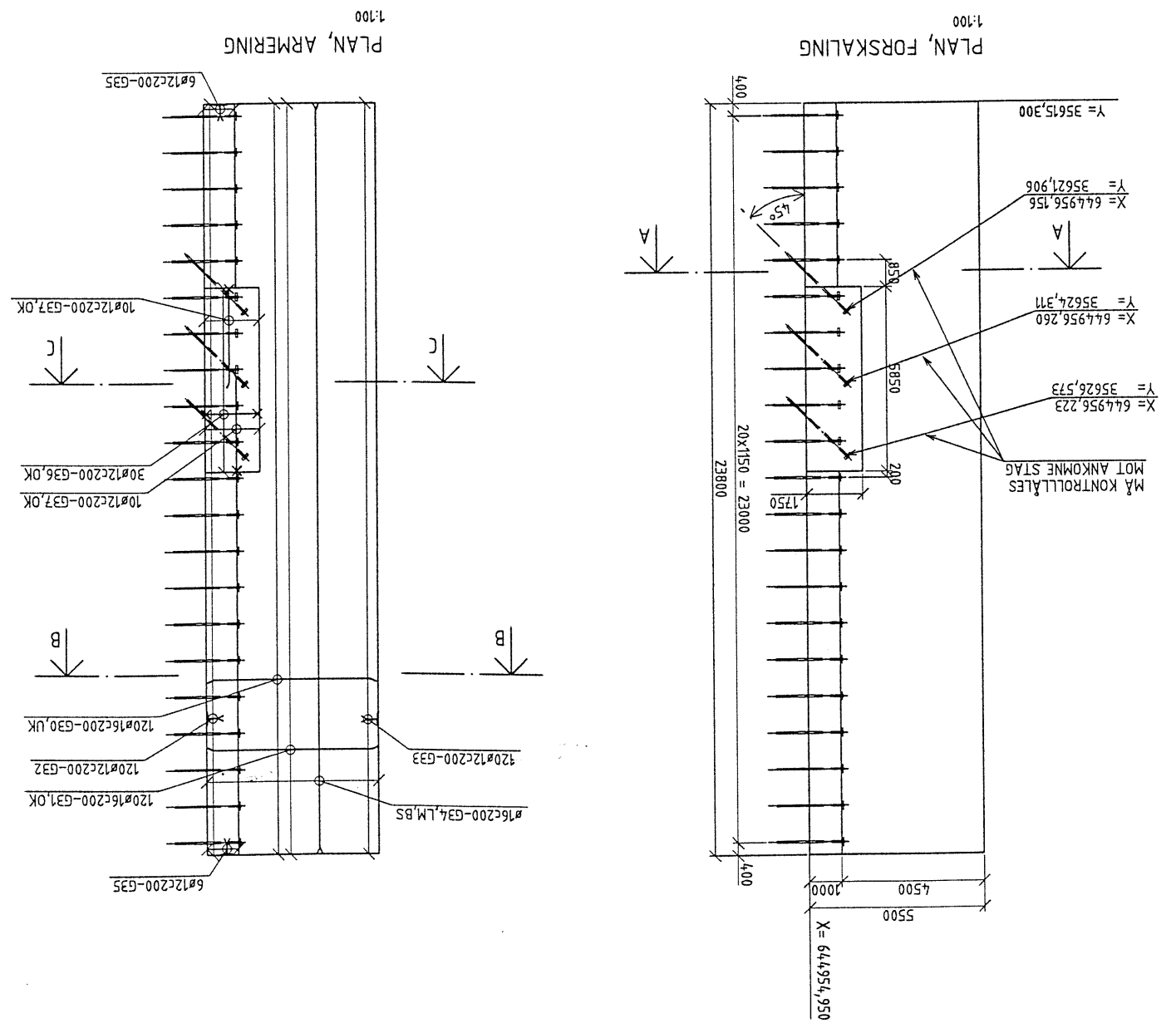
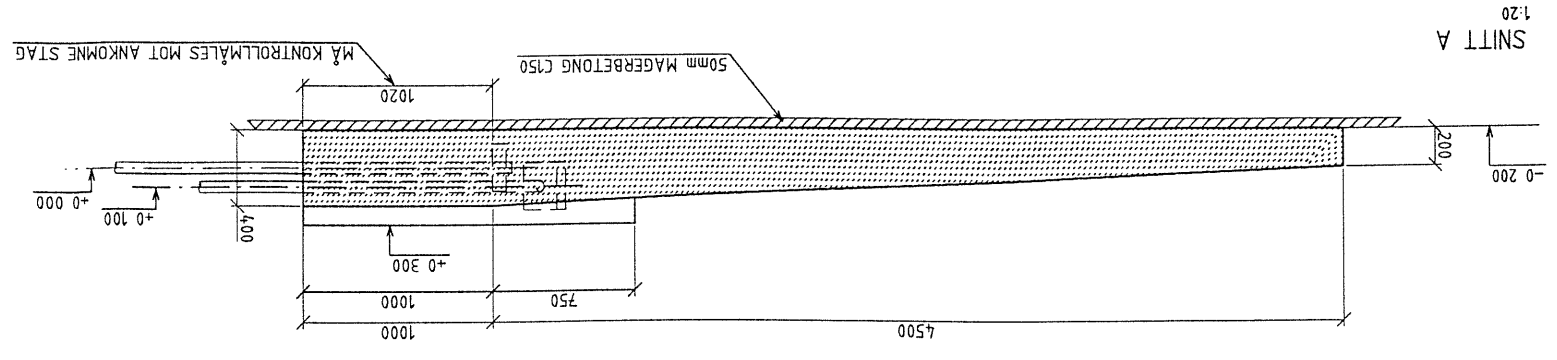
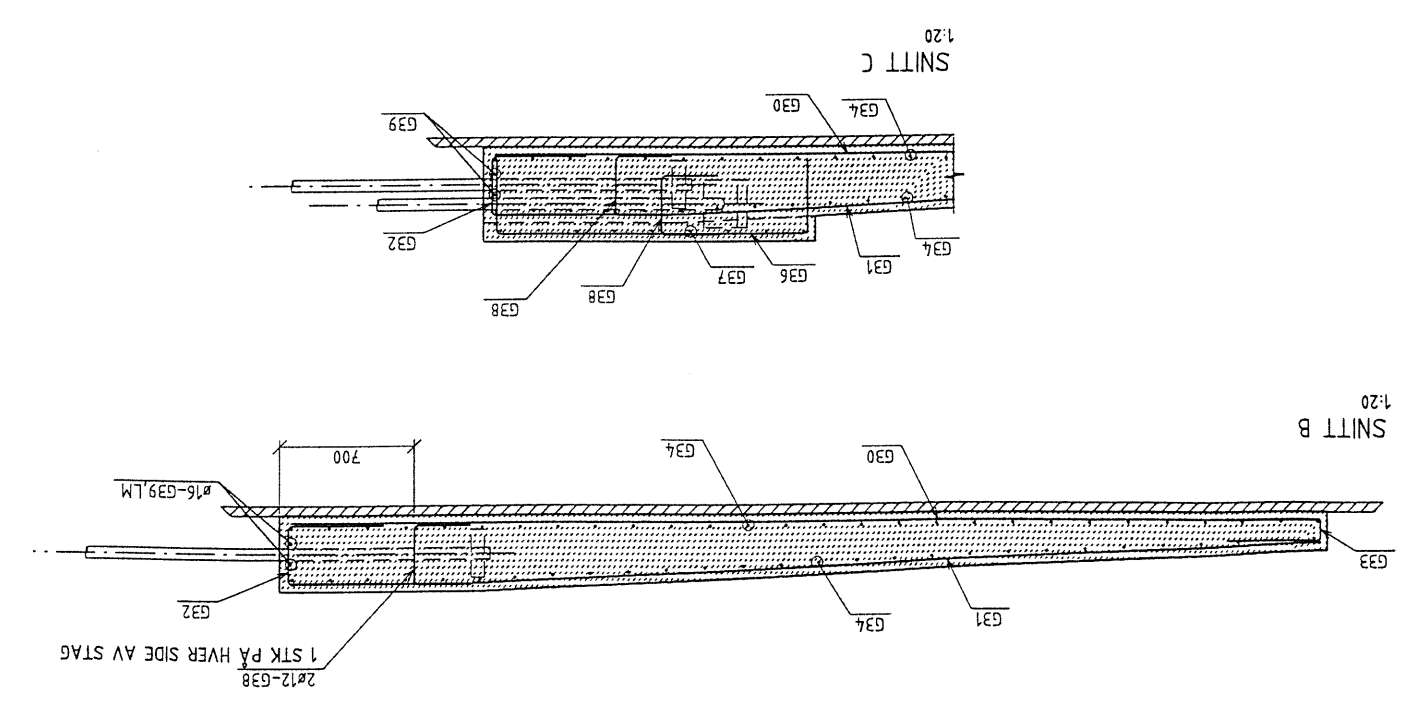
LEVANGER OG VERDAL HAVNEVESEN

Alle dimensjoner er utført i henhold til Norsk Standard 4 for den angitte størrelse. Dimensjoner skal være kontrollert i forbindelse med utførelse av arbeidet. Det er ikke tillatt å gjøre endringer i størrelse eller materiale uten tillatelse fra oppdragsgiver. Det er ikke tillatt å gjøre endringer i størrelse eller materiale uten tillatelse fra oppdragsgiver.

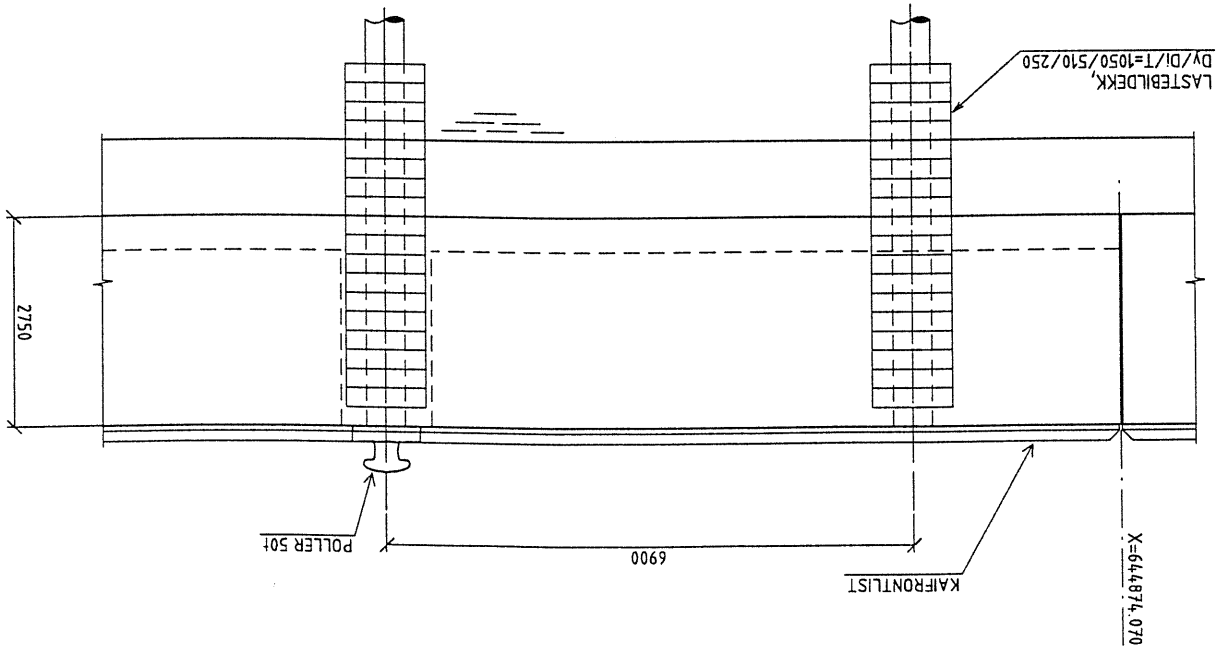
Rev.	Nr.	Beskrivelse	Dato	Stip.	Sign.
A	0	KOORDINATER ENDRET	07.08.98	SA	HMR
0	0	ARBEIDSTEGNING	10.07.98	SA	HMR

SOM BYGGET

- ANMERKNINGER
1. OVERSIKT, SE TEGNING NR 1300
 2. BØYELISTE SIDE G3
 3. STÅLKVALITET: B500C
 5. OVERDEKNING: 40mm
 6. DMFARINGSLENGDE: 50#
 7. ARMERING OPPGITT I LØPEMETER, MAKS HVER 3. SKØT I SAMME SNITT.



OPPRISS AV UTSNITT KAIFRONT
f50



ANMERKNINGER

SOM BYGGET

Rev.	Art.	Beskrivelsen	Stip.	Dato	Godk.
0		ARBEIDSTEIGNING	SA	09.10.98	HMR
A		DUMPERDEKK OG OPHENGSDETALJER FJERNET	SA	30.11.98	HMR

Dette dokument er utarbeidet av Bedal Strømme AS for den oppdragsgiver og i henhold til oppdrag som fremgår nedenfor. Innholdet i dokumentet er gitt ut uttrykkelig i skriftlig uttalelse av Bedal Strømme AS. Dokumentet skal ikke benyttes for det formål som oppdragsgjiver, og må ikke kopieres til andre formål uten tillatelse fra Bedal Strømme AS.

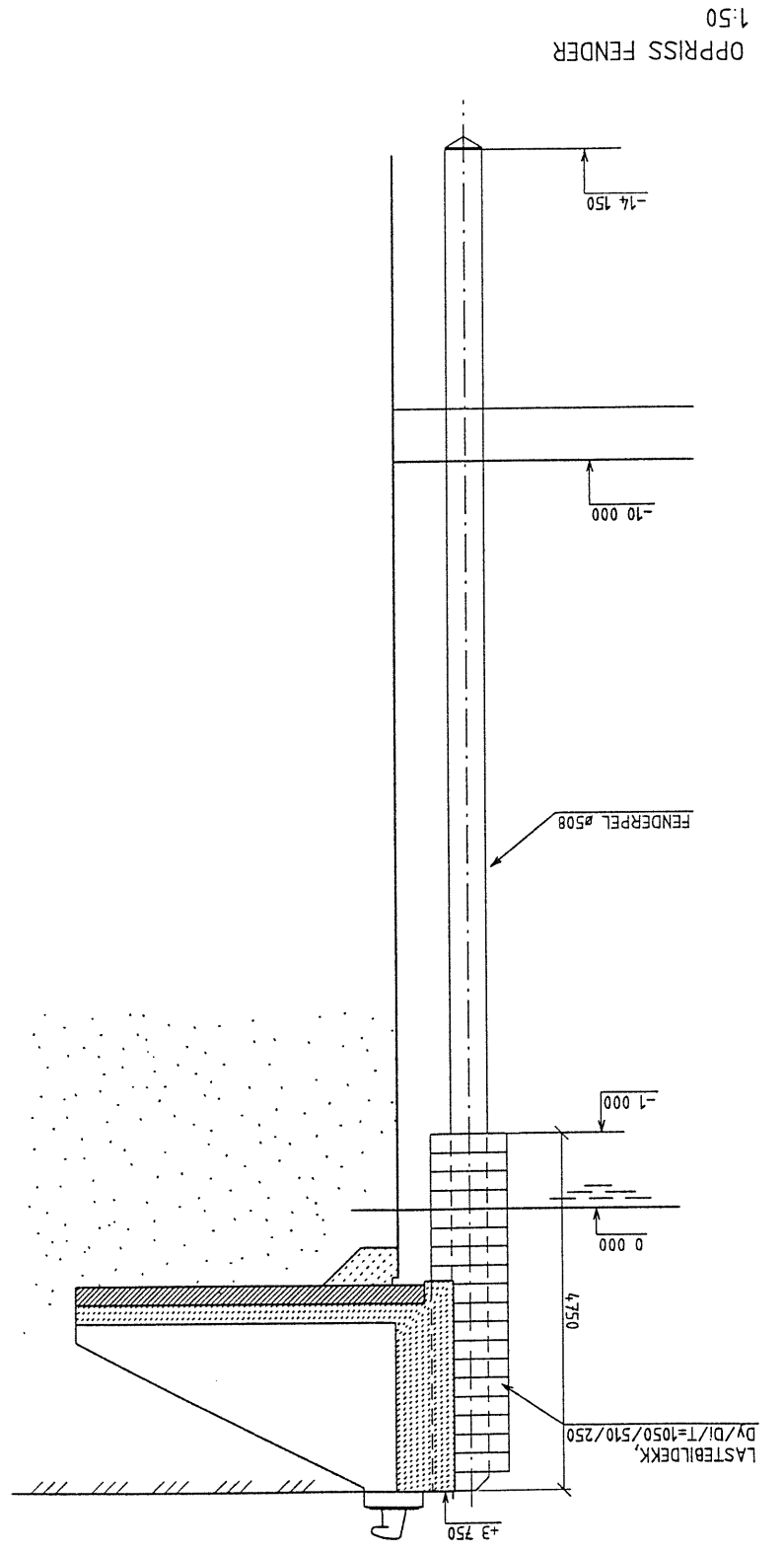
LEVANGER OG VERDAL HAVNEVESEN

Konstruktør/ingeniør
S. ARNTZEN
Fagleder
H. M. ROSSEBØ
Godkjent
C. A. THORSEN
Dato
09.10.98
SOM VIST

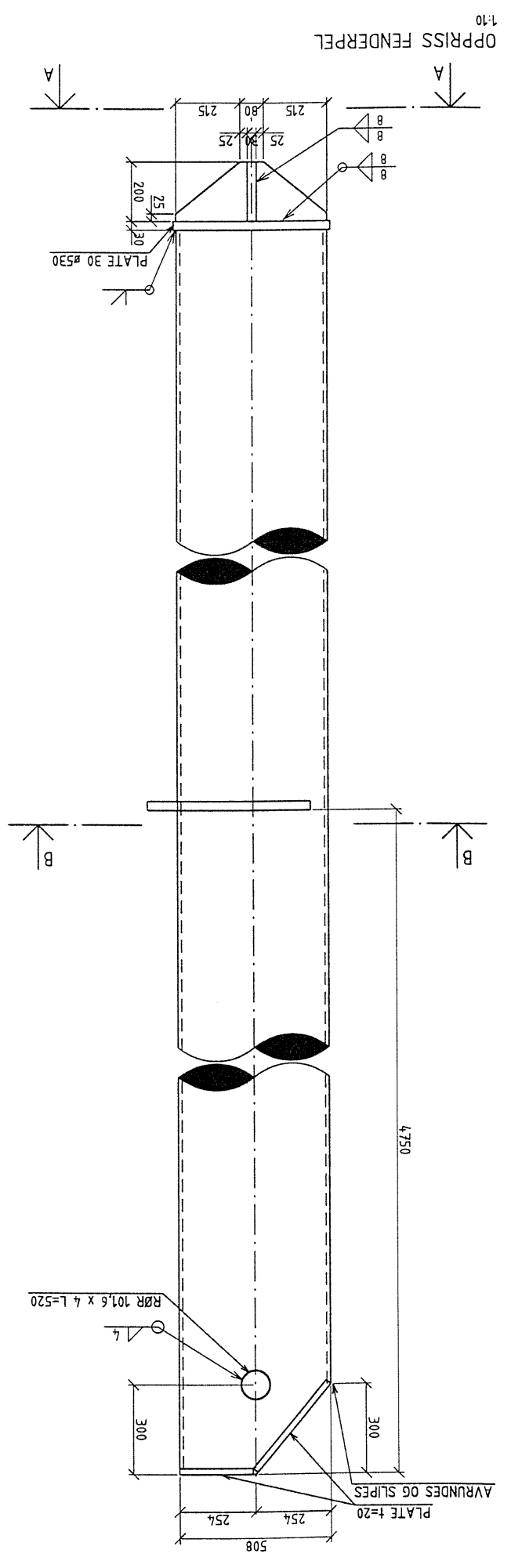
NYE INDUSTRIKAIER
INDUSTRIKAIER NORD
KAIFRONT OG FENDERVERK
OPPRISS, SNITT OG DETALJER

Norconsult
3115800 - 1307

A

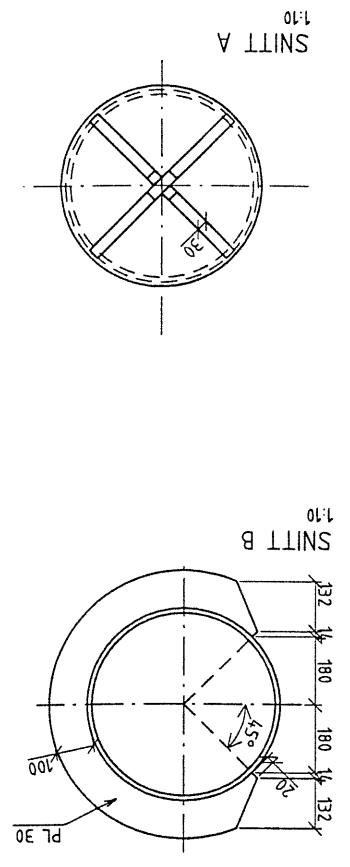


OPPRISS FENDER 1:50



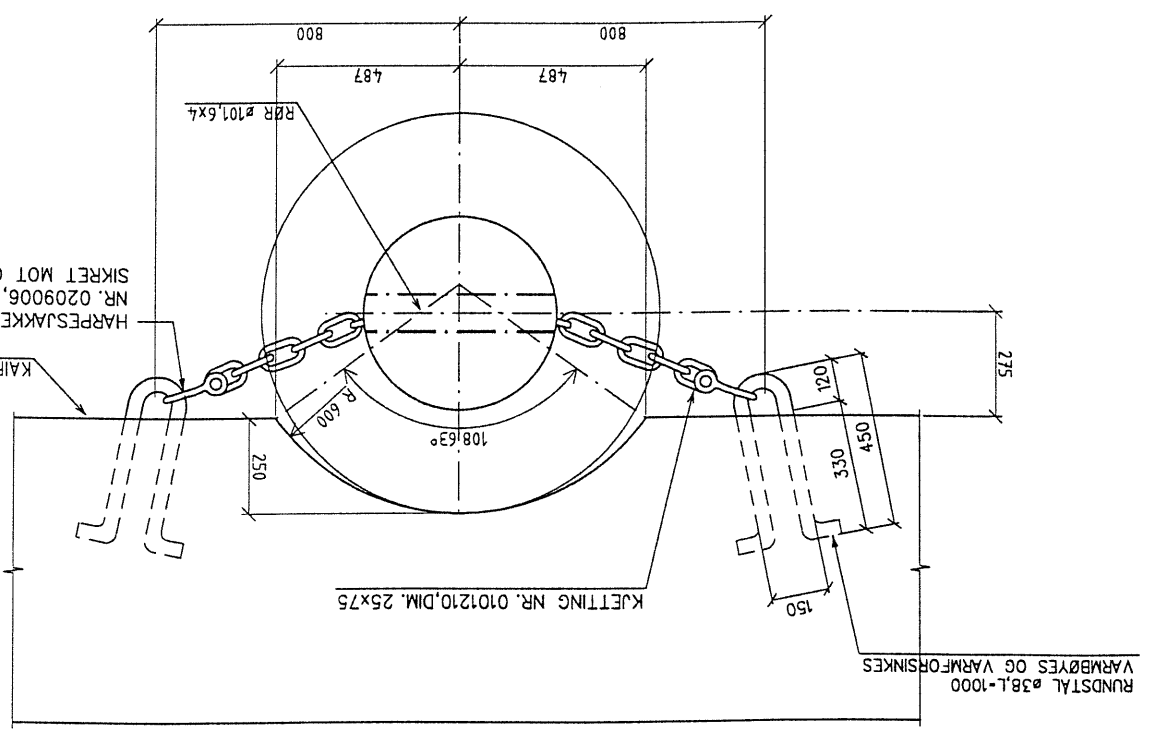
OPPRISS FENDERPEL 1:10

DETALJ FESTE PEL PÅ KAI NORD 1:10



SNITT A 1:10

SNITT B 1:10



SOM BYGGET

- ANMERKNINGER
1. STÅLKVALITET: S355J2G3 ETTER NS-EN 10 025
 2. SVEISEKVALITETSKLASSE C ETTER NS 3420
 3. KONTROLLKLASSE II ETTER NS 3472
 4. SVEISESYMBOLENER ETTER NS 1421

Rev.	Ant.	Beskrivelse	Dato
0		ARBEIDSTEGNING	09.10.98

09.10.98

SA

09.10.98

LEVANGER OG VERDAL HAVNEVESEN

NYE INDUSTRIKAIER

INDUSTRIKAIER NORD

FENDERPEL #508

OPPRISS OG DETALJER

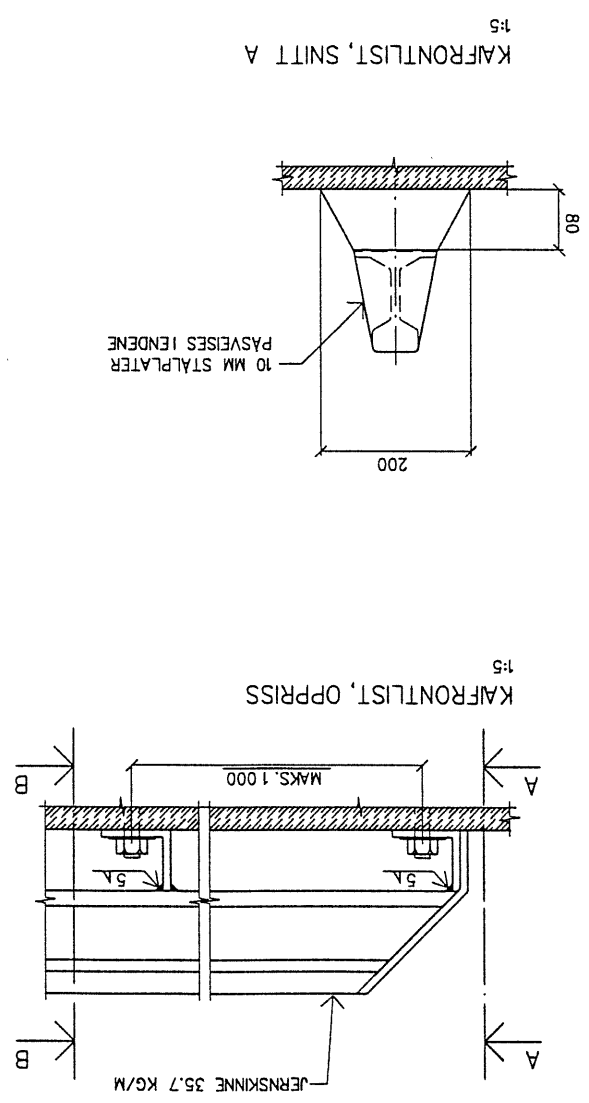
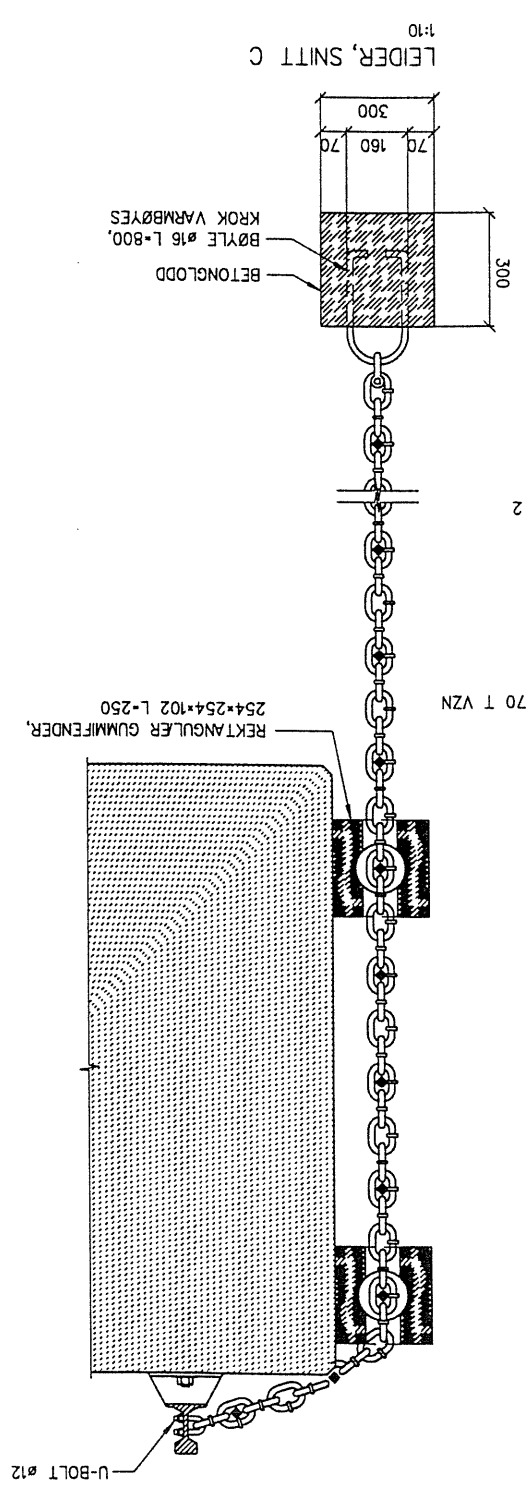
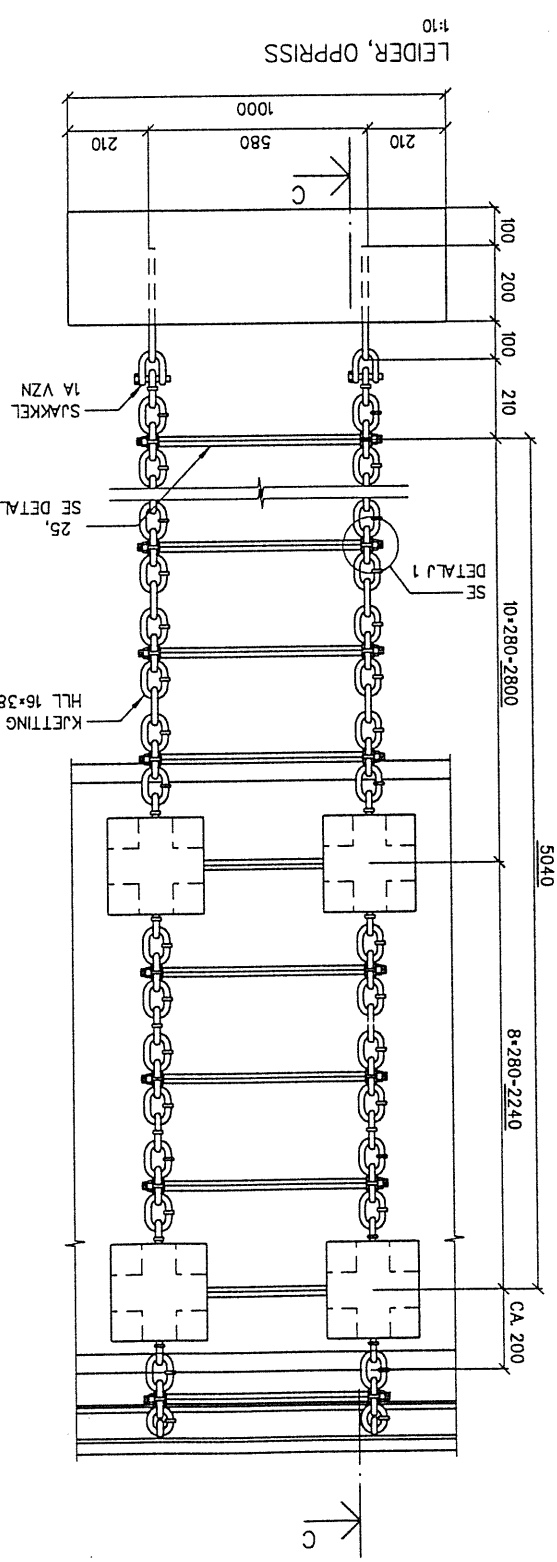
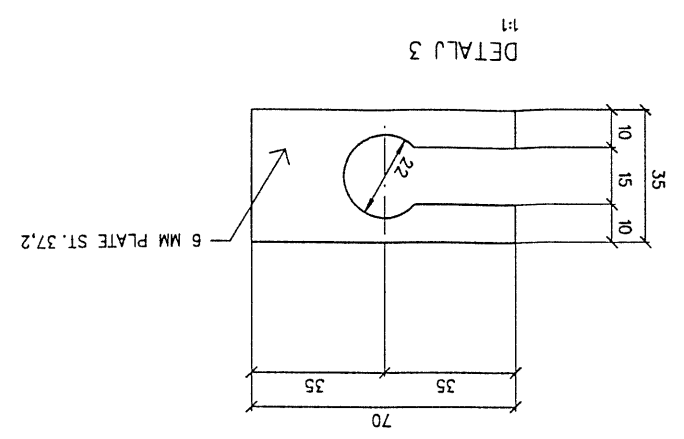
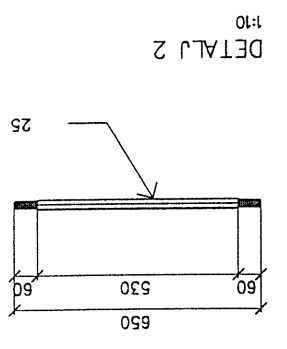
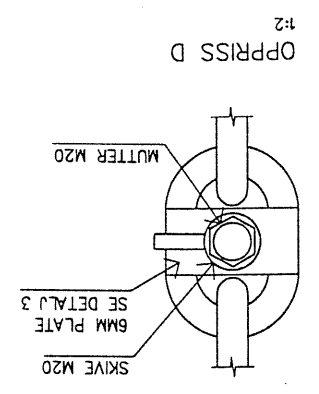
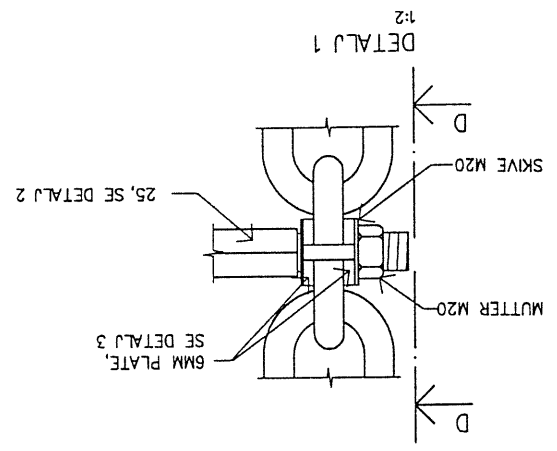
09.10.98

SOM VIST

Norconsult

3115800 - 1308

0



ANMERKNINGER

SOM BYGGET

Rev.	Ant.	Beskrivelse	Sign.	Dato	Geckl.
0		ARBEIDSTEGNING	SA	09.10.98	

Dette dokument er utarbejdet af Bredal Strømme & A for den nævnte opgave og i forbindelse hermed. Dokumentet skal ikke betragtes som en garanti for, at den afbildede løsning er den eneste eller bedste løsning. Bredal Strømme & A påtager sig ikke ansvar for skader eller andre problemer, der kan opstå som følge af anvendelse af dette dokument. Dokumentet er udarbejdet i henhold til de gældende regler og standarder. Hvis der er behov for ændringer, skal dette dokument opdateres og godkendes af Bredal Strømme & A.

LEVANGER OG VERDAL HAVNEVESEN

NYE INDUSTRIKAIER
INDUSTRIKAIER NORD
LEIDER OG KAFRONTLIST
OPPRISS, SNITT OG DETALJER

09.10.98
C A THORESEN
H M RØSSEBØ
S ARNTZEN

Norconsult

3115800 - 1309

0

Norconsult		3115800 - 1310	
NYE INDUSTRIKAIER INDUSTRIKAIER NORD RAMPE MED PLATE PÅ MARK OG STØTTEMUR C A THORSEN H M ROSSEBØ S ARNTZEN			
LEVANGER OG VERDAL HAVNEVESEN			
Dette dokument er utarbeidet av Bredal Strømme s s for den oppdragsnr og i forbindelse med oppdrag nr. 1311. Dokumentet skal bare benyttes for det formål som oppgitt. Givelse, og må ikke kopieres eller offentliggjøres i utlandet eller i andre medier. Dokumentet skal bare benyttes for det formål som oppgitt. Givelse, og må ikke kopieres eller offentliggjøres i utlandet eller i andre medier.			
Rev.	Dato	Sign.	Beskrivelse
B	30.11.98	SA	LØFTANKER TILFØYET
A	13.11.98	SA	ARBEIDSTEGNING
0	30.10.98	SA	ARBEIDSTEGNING

SOM BYGGET

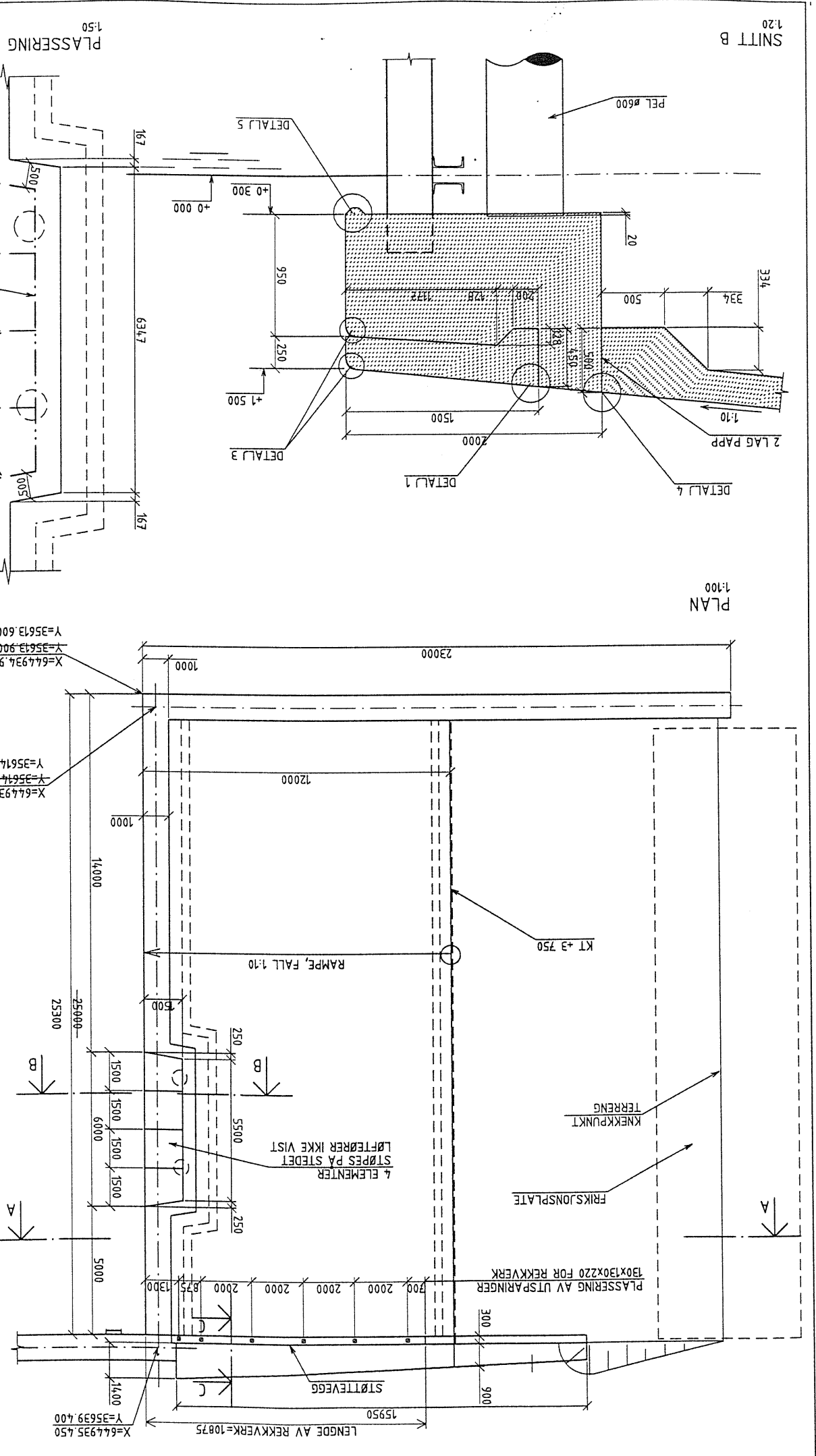
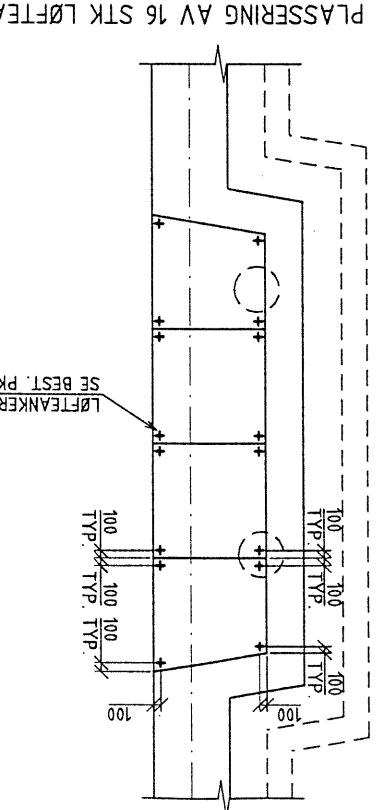
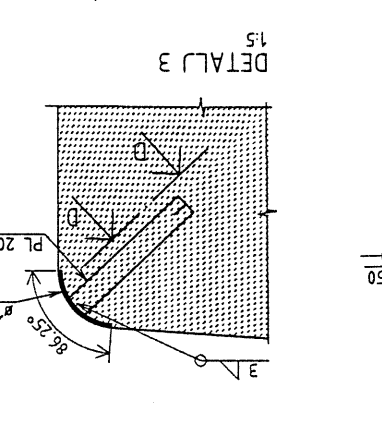
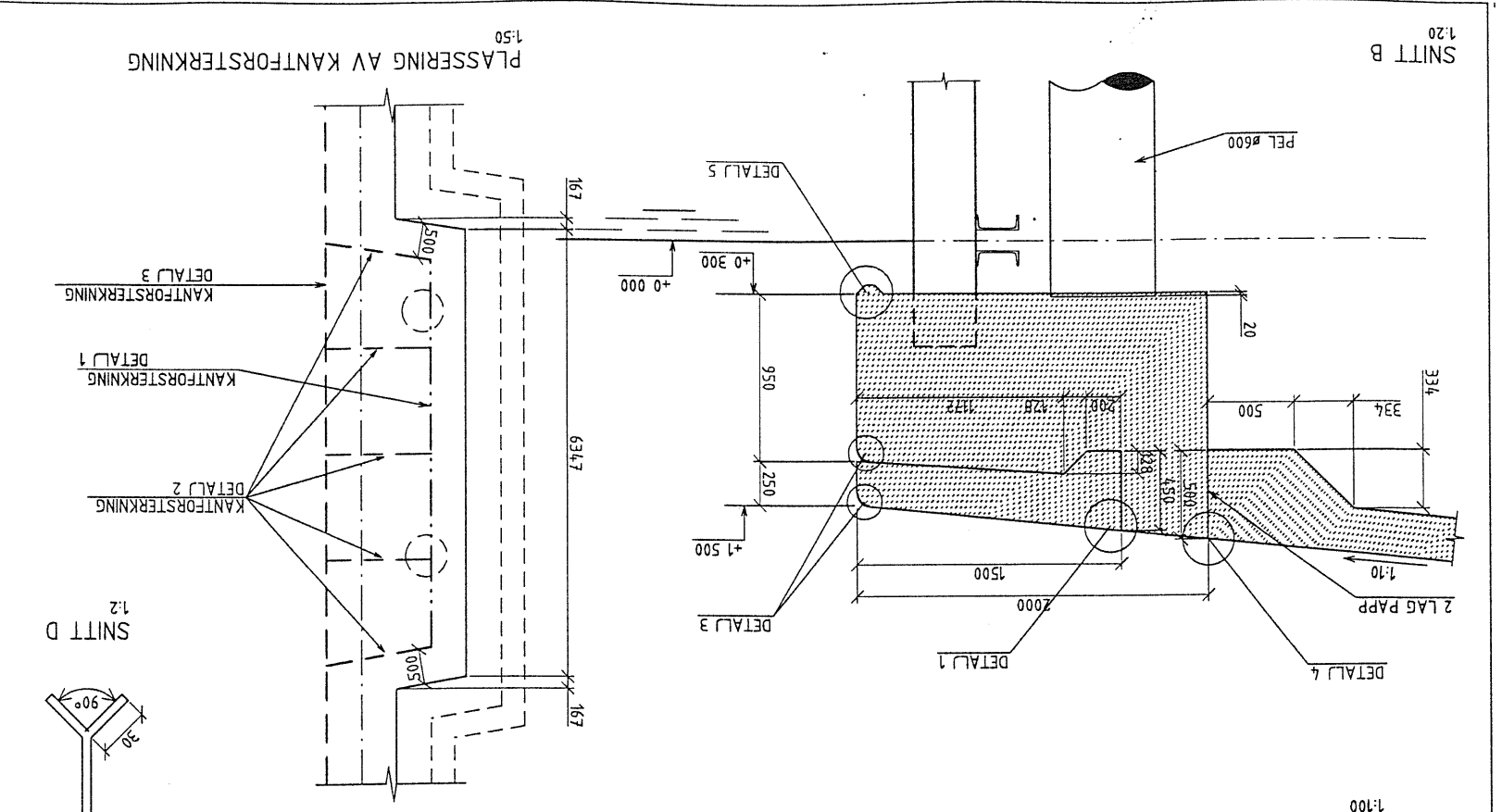
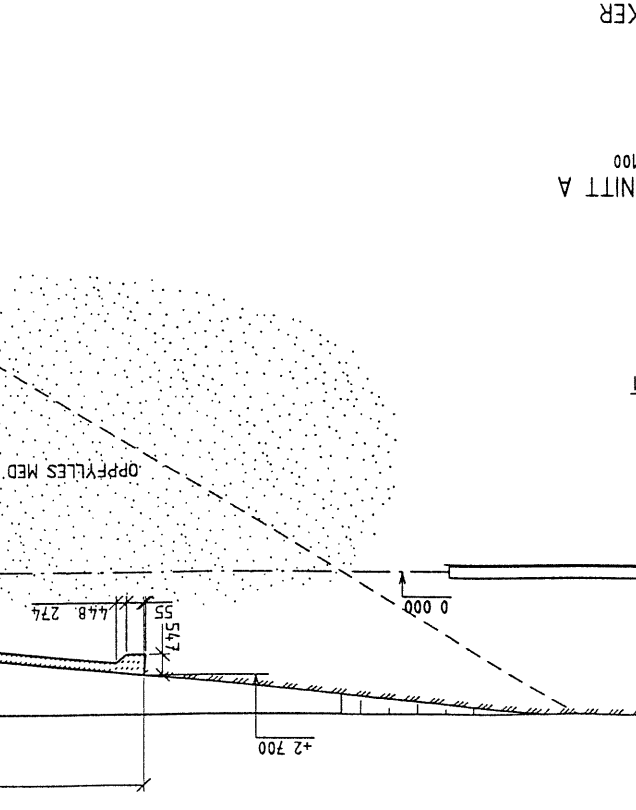
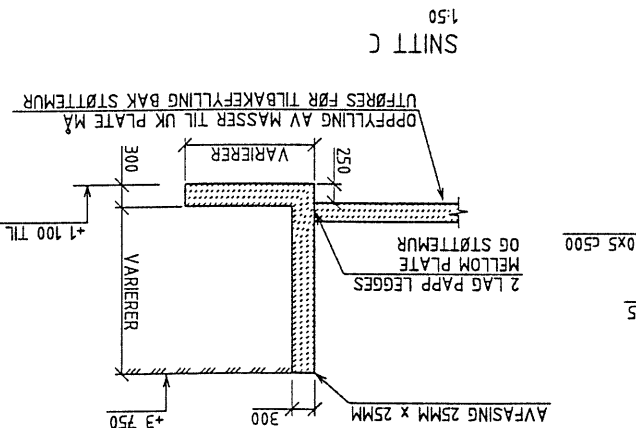
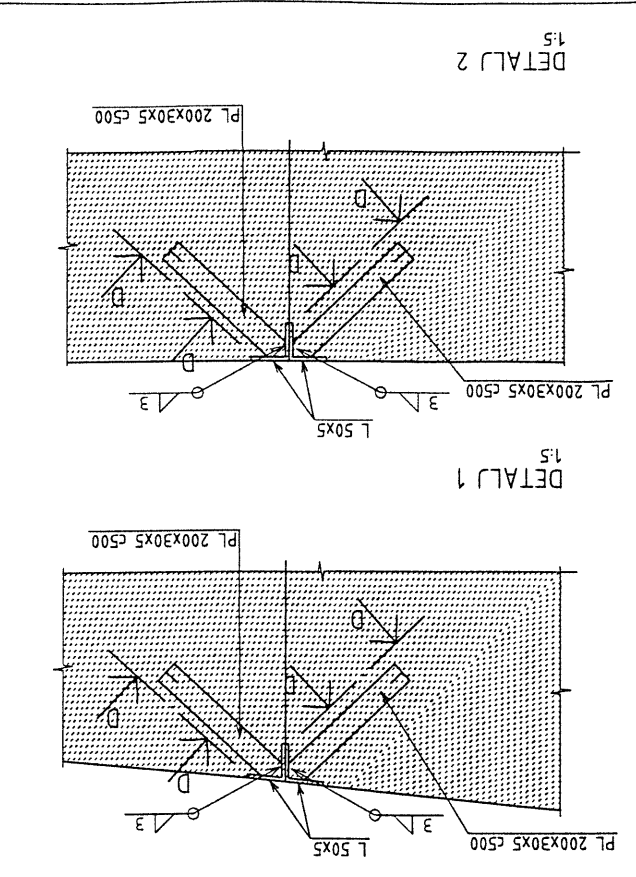
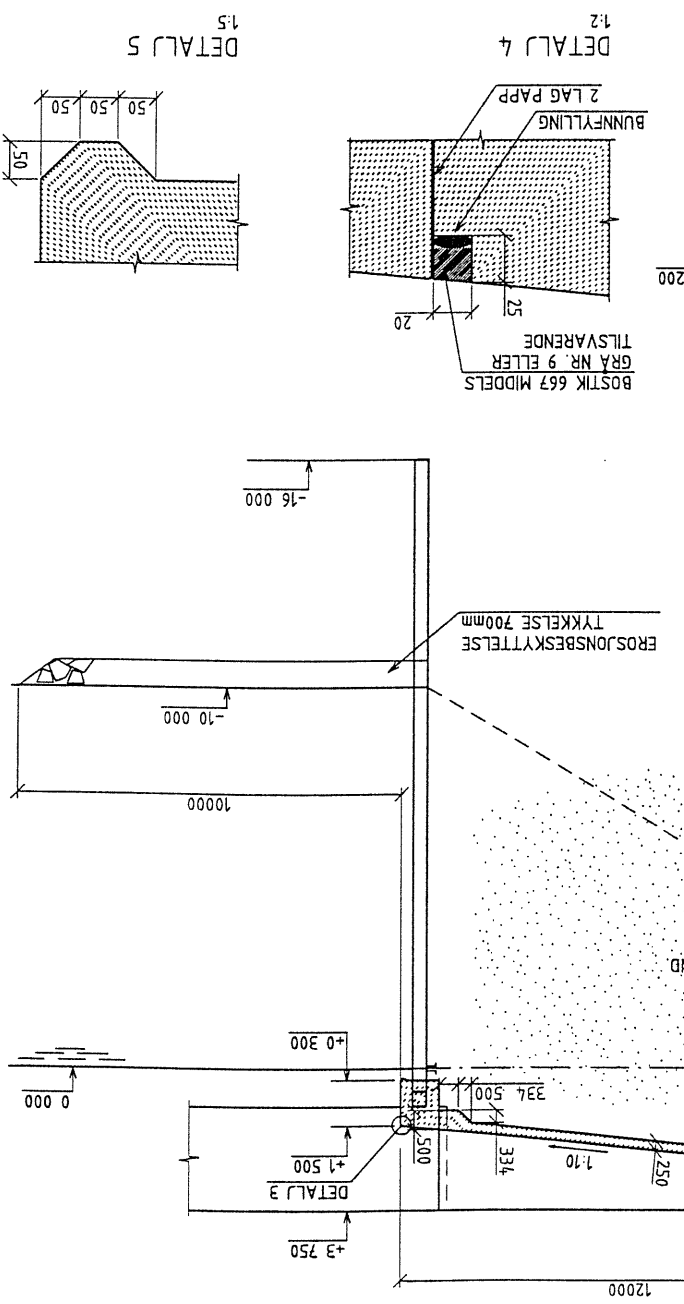
1. ØVERSIKT, SE TEGN. NR. 1300
 2. FORSKALING BJEKKE PÅ SPUNNTOPP PÅ ENDE AV RAMPE,
 SE TEGN. NR. 1315
 3. FOR OPPRISS SNITT OG DETALJER AV REKKVERK, SE TEGN. NR. 1311

HENVISNINGER

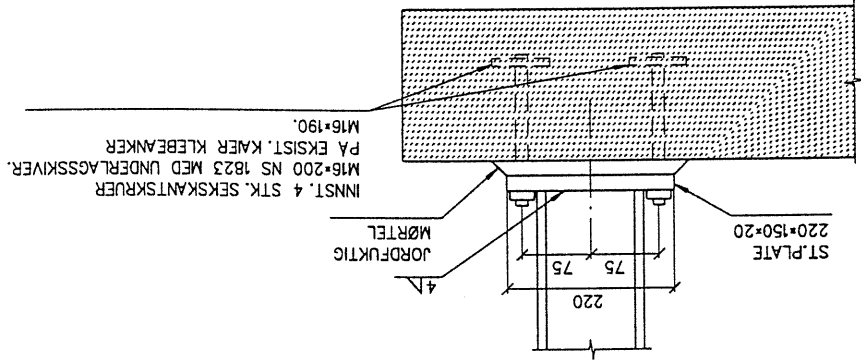
16 STK. UNIVERSALANKER 28-185 GALVANISERT
 4 STK. UTSPARINGSFORM 1,25 TONN 28-28Z
 4 STK. FESTESKRUE M8 28-215
 4 STK. RINGKOPPLING 1,25 TONN 28-280

BESTEMMELSER

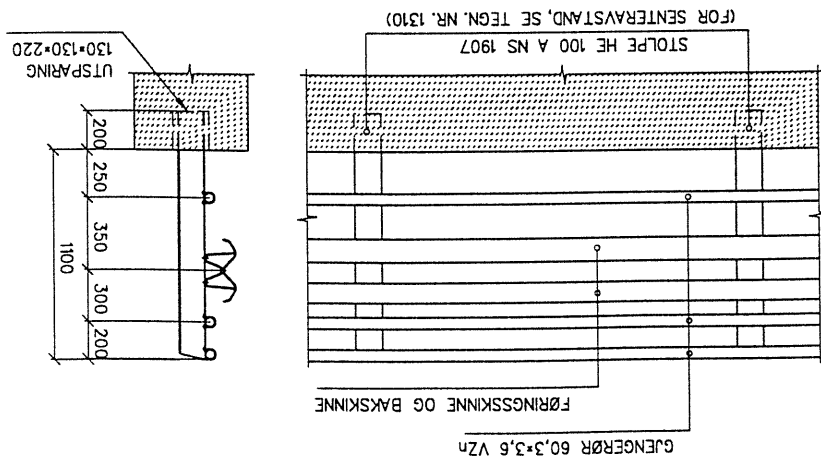
1. LØFTANKER MONTERES ETTER ANVISNINGER FRA HALFEN-FRIMEDA:



1:5
ALTERNATIV INNFESTNING AV STOLPE MED FOTPLATE



1:10
TYPISK KJØRESTERKT STÅLREKKVERK



ANMERKNINGER
1. FOR PLASSERING AV REKKVERK, SE TEGN. NR. 1310

SOM BYGGET

LEVANGER OG VERDAL HAVNEVESEN

Kontrakt/tegn
S ARNTZEN

INDUSTRIKAIER NORD

REKKVERK

OPPRIS, SNITT OG DETALJER

SOM VIST

13.11.98

0

Norconsult

3115800 - 1311

Oppdrag nr. - 1311

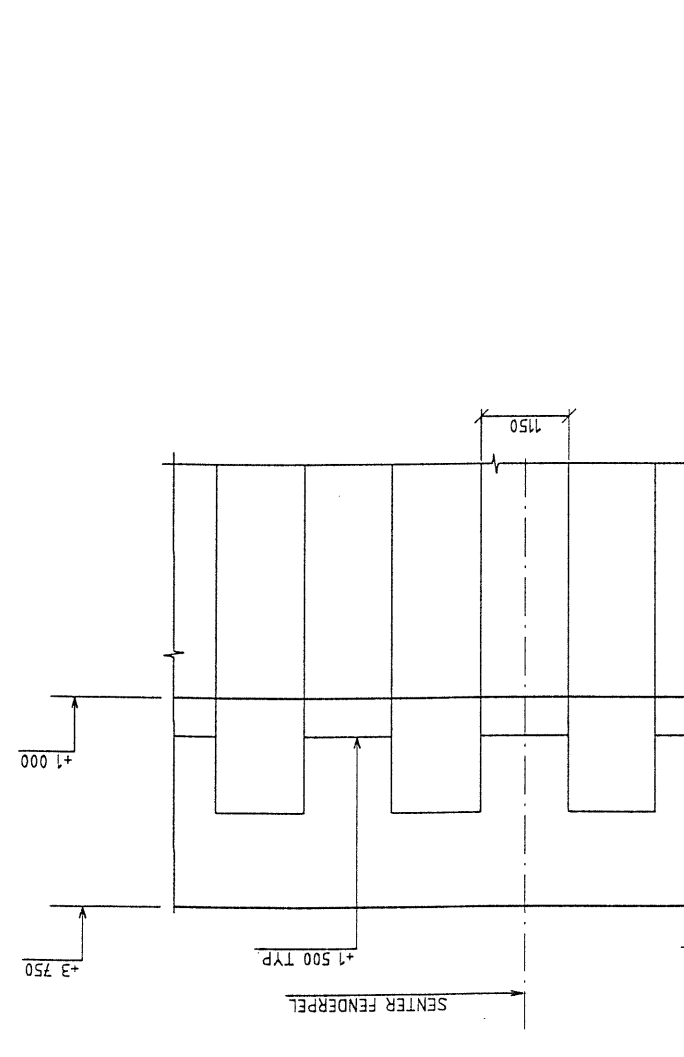
Denne tegning er utarbeidet av Børud Strømme & S. for den oppdragsnr. og i forbindelse med oppdragsnr. som er angitt i tegningens tittel. Tegningen er utarbeidet i henhold til de tekniske tegningsregler som er i kraft. Tegningen er utarbeidet i henhold til de tekniske tegningsregler som er i kraft. Tegningen er utarbeidet i henhold til de tekniske tegningsregler som er i kraft.

Rev.	Ant.	Skrevet	Sign.	Dato	Godt.
0		ARBEIDSTEGNING	SA	13.11.98	

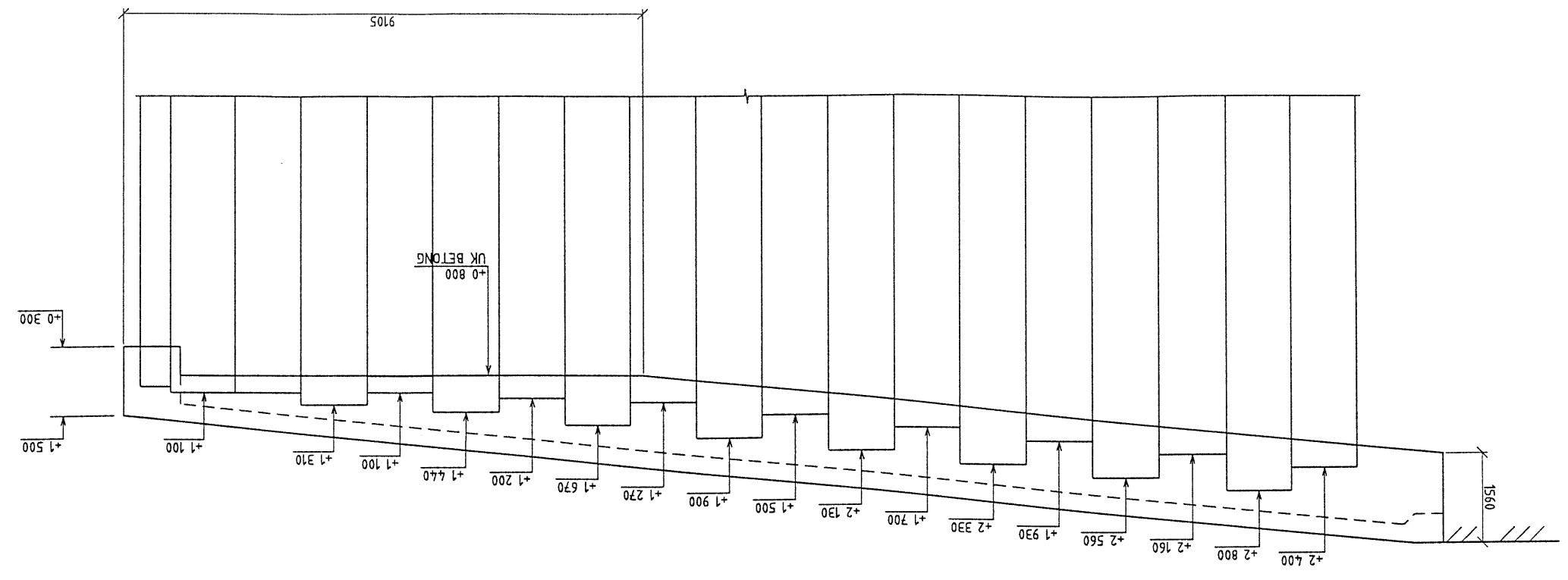
Rev.	Art.	Beskrivelse	Sign.	Dato	Godkj.
0		ARBEIDSTEGNING	SA	25.09.98	

ANMERKNINGER
 1. DENNE TEGNING ER KUN GYLDIG FOR ANGIVELSE AV KOTEHØYDER
 2. FOR TEGNINGER AV SPUNT, SE TEGNINGER FRA HOESCH SPUNDWAND
 UND PROFIL GMBH

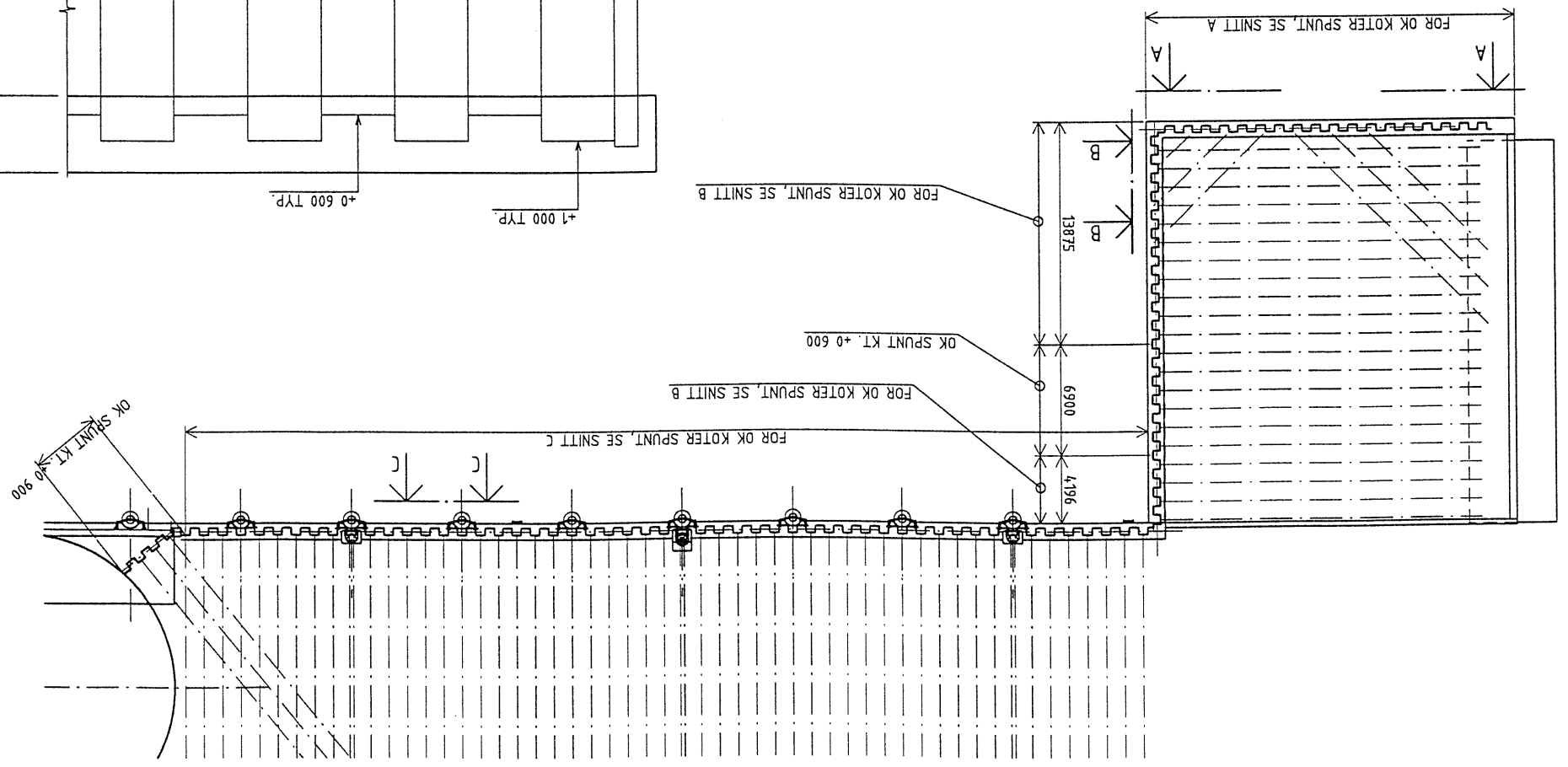
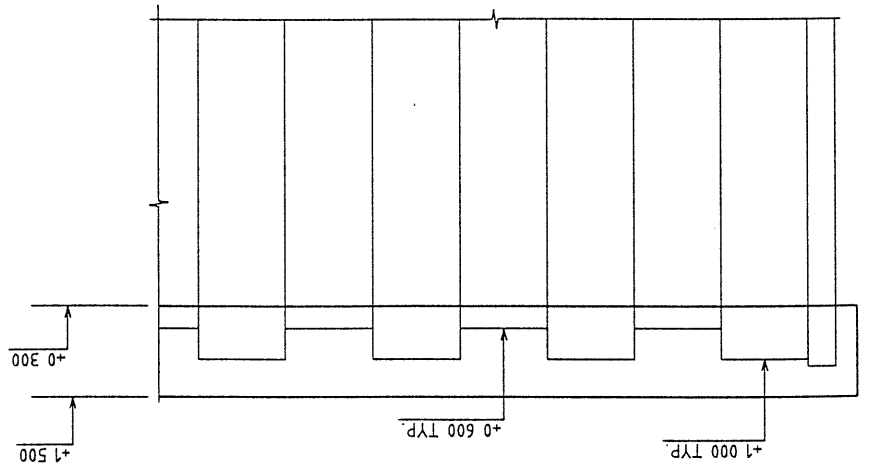
SOM BYGGET



SNITT C 1:50

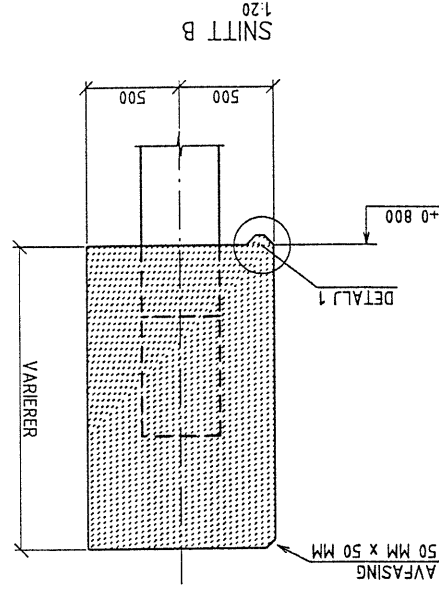
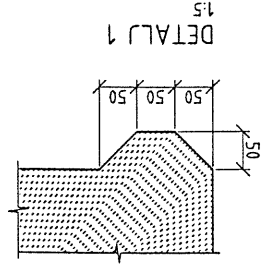
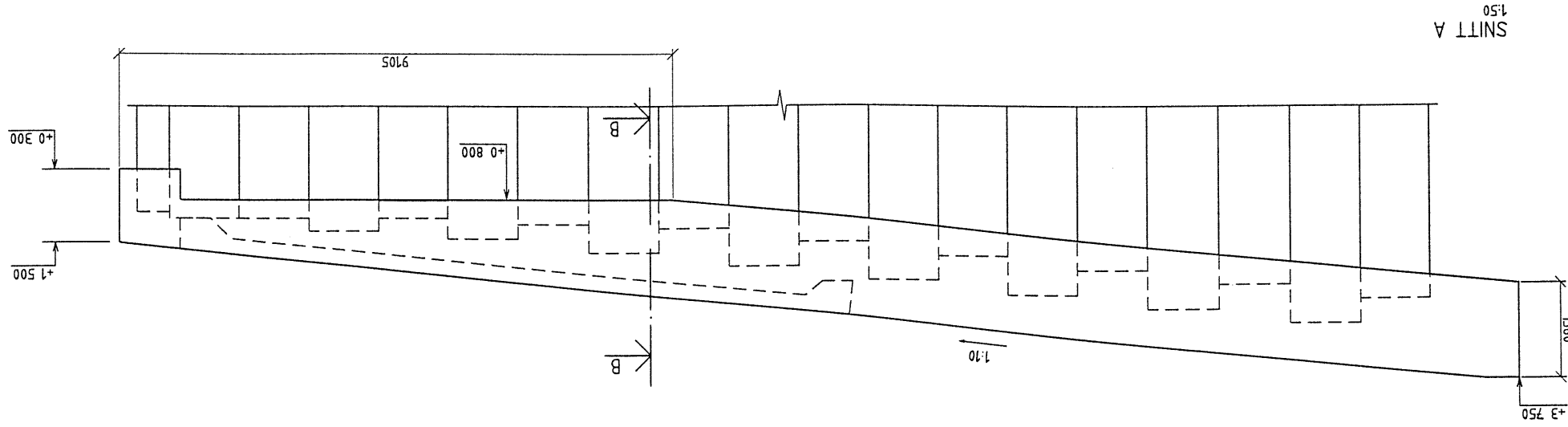
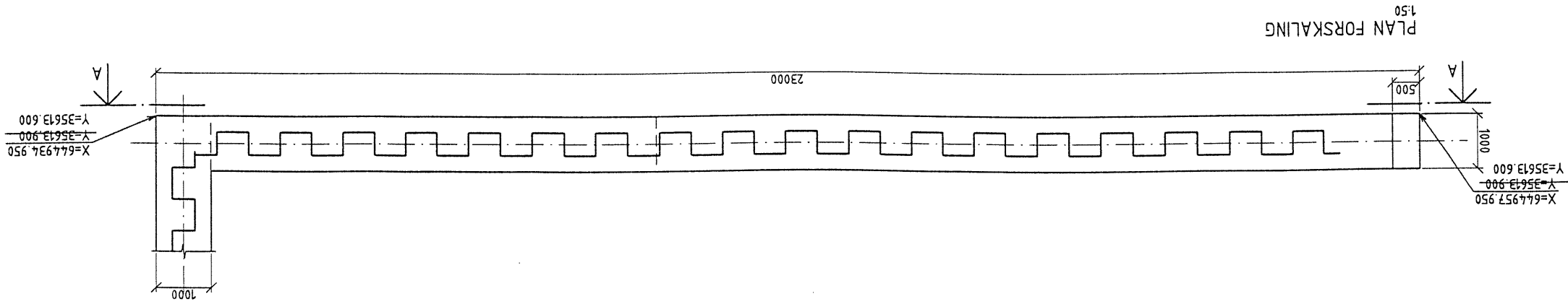


SNITT B 1:50



PLAN 1:200

SNITT A 1:50



Norconsult
3115800 - 1315

LEVÅNGER OG VERDAL HAVNEVESEN

NYE INDUSTRIKAIER
INDUSTRIKAIER NORD
KAIFRONT DEL 3
C.A THORSEN
H.M ROSSEBØ
S. ARNTZEN

FORSKALING
PLAN, SNITT OG DETALJER
06.11.98

SOM VIST

Rev.	Art.	Beskrivelse	Sign.	Dato	Soekj.
0		ARBEIDSTEGNING	SA	06.11.98	

Dette dokument er utarbejdet af Buroch Strand i henhold til projektspecifikation. Dokumentet skal læses sammen med projektspecifikation og tekniske tegninger. Buroch Strand er ikke ansvarlig for fejl eller mangler i dokumentet. Dette dokument er udarbejdet af Buroch Strand i henhold til projektspecifikation. Dokumentet skal læses sammen med projektspecifikation og tekniske tegninger. Buroch Strand er ikke ansvarlig for fejl eller mangler i dokumentet.

SOM BYGGET

FORKLARINGER

BESTEMMELSER

1. BETONG: FASTHETSKLASSE C45
2. MJLLØKLASSE: MEGET AGGRESSIVT
3. KONTROLLKLASSE: UTVIDET KONTROLL
4. TOLLERANSER: TOLLERANSSEKLASSE 2

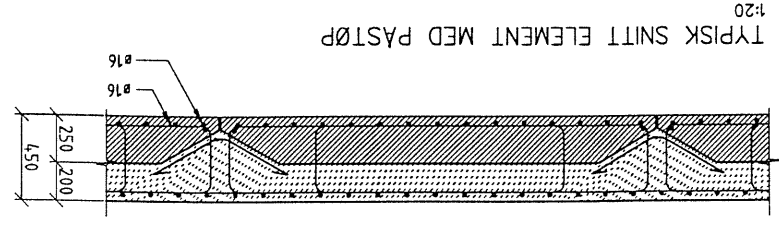
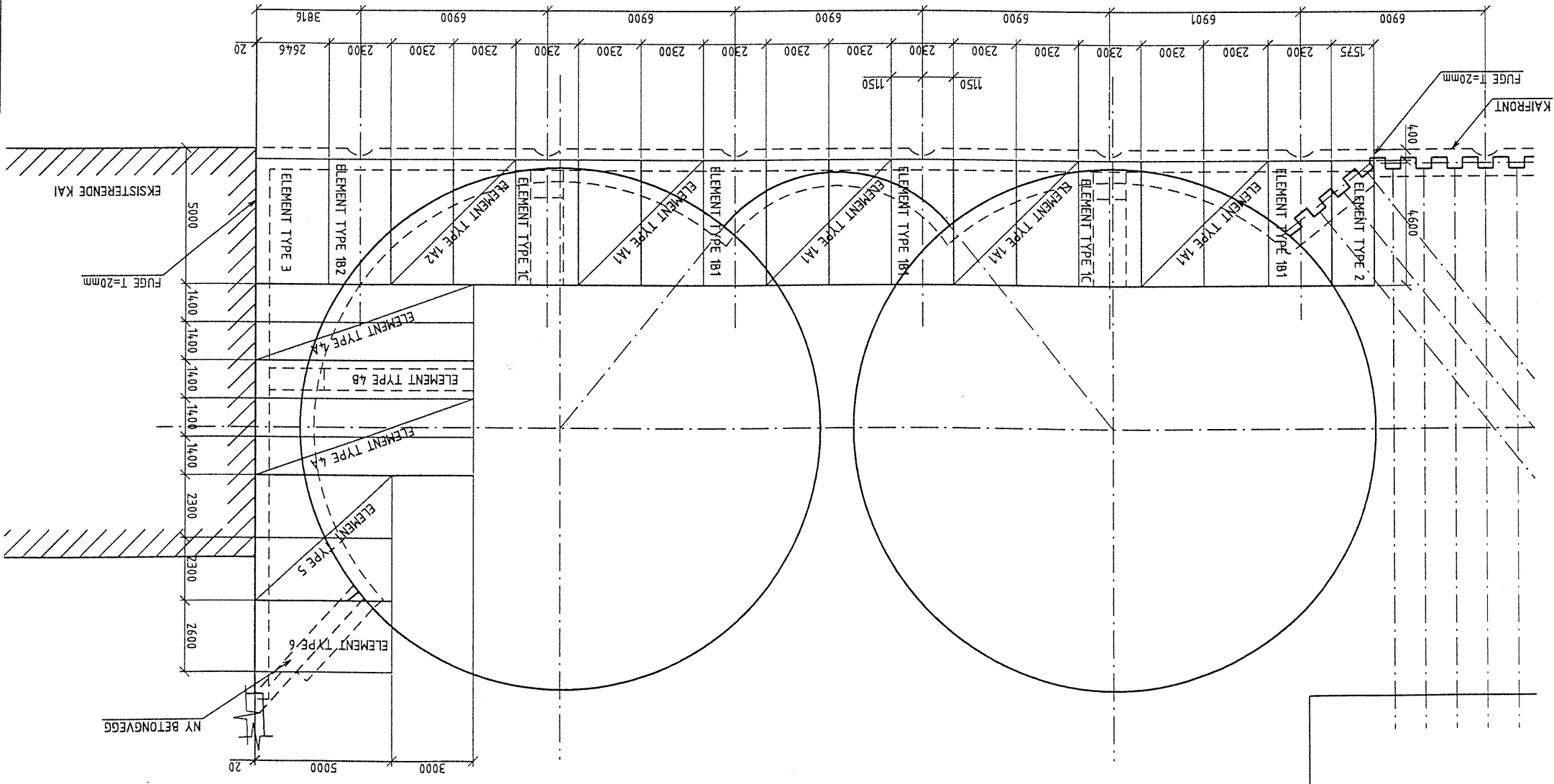
HENVISNINGER

1. OVERSIKT, SE TEKN. NR. 1300

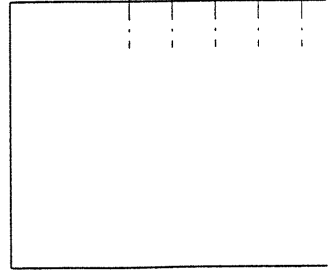
0		3115800 - 1320		Norconsult	
SOM VIST		INDUSTRIKAIER		NYE INDUSTRIKAIER	
21.07.98		ELEMENTER PÅ CELLESPUNT		ELEMENTPLAN	
C A THORESEN		S ARNTZEN		H M ROSSEBØ	
0		ARBEIDSTEGNING		LEVANGER OG VERDAL HAVNEVESEN	
0		HMR		27.08.98	
0		HMR		27.08.98	

SOM BYGGET

ANMERKNINGER
1. OVERSIKT, SE TEGNING NR 1300



ELEMENTPLAN
1:100



0	ARBEIDSTEGNING	SIGN.	HMR	27.07.98	Godkj.
Rev. Ant. Beskrivelse 0 ARBEIDSTEGNING HMR 27.07.98 Godkj.					

LEVANGER OG VERDAL HAVNEVESEN

NYE INDUSTRIKAIER
 INDUSTRIKAIER NORD
 S ARNTZEN
 C A THORESEN
 26.07.98
 SOM VIST

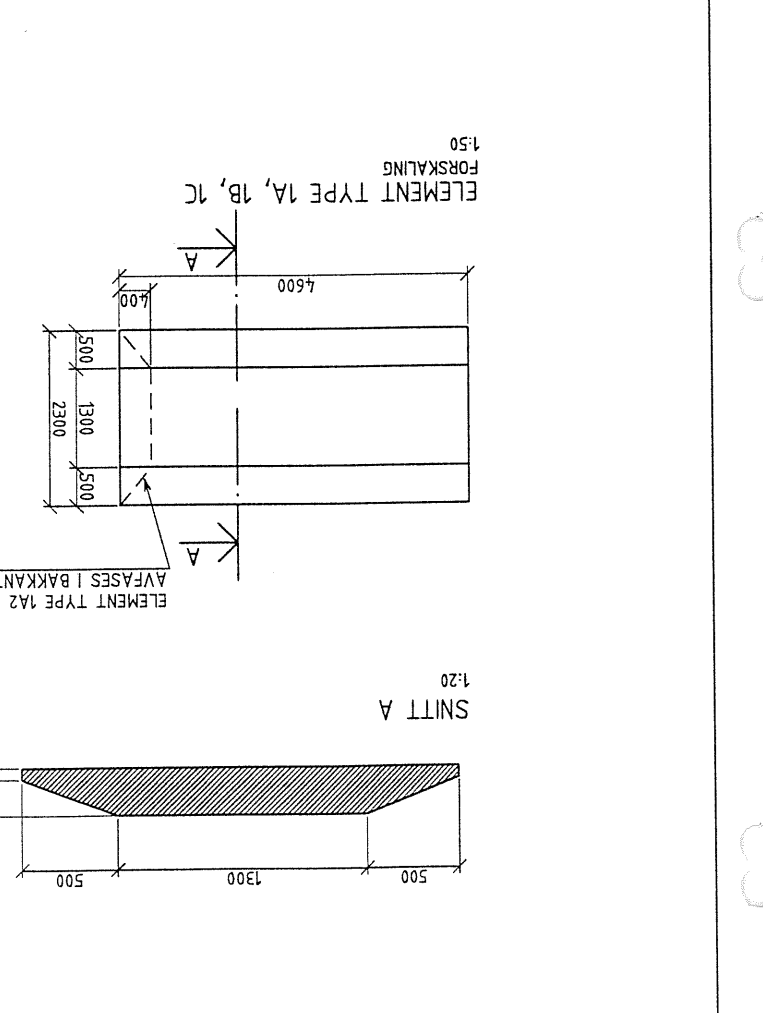
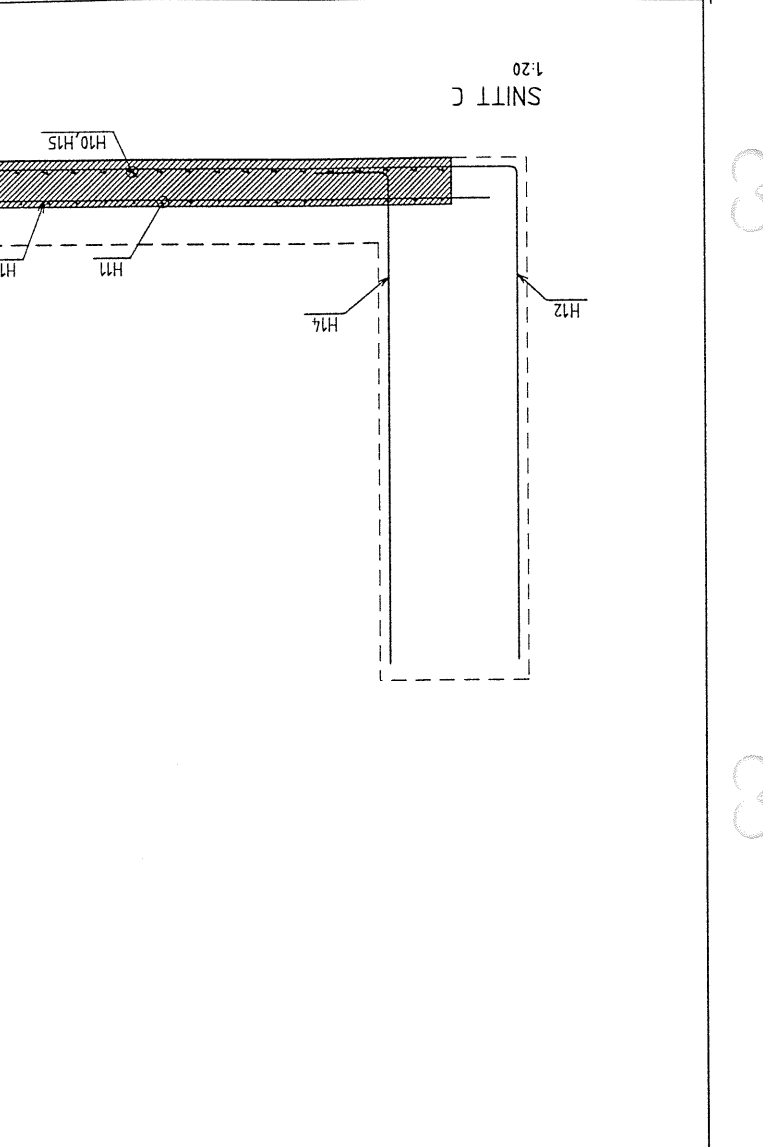
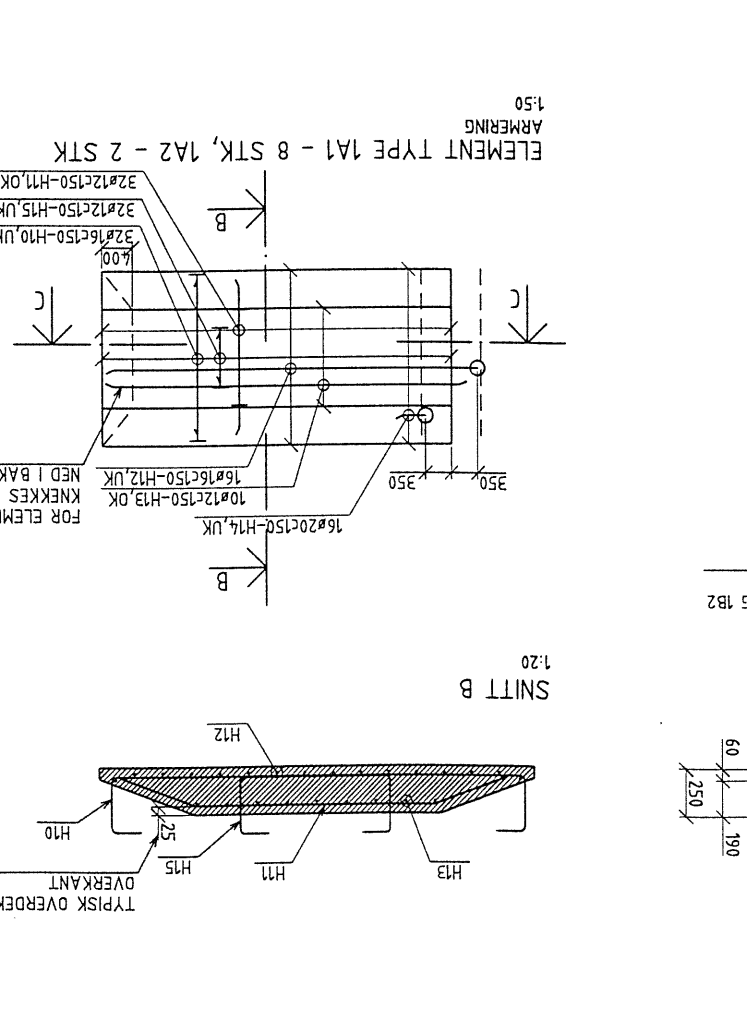
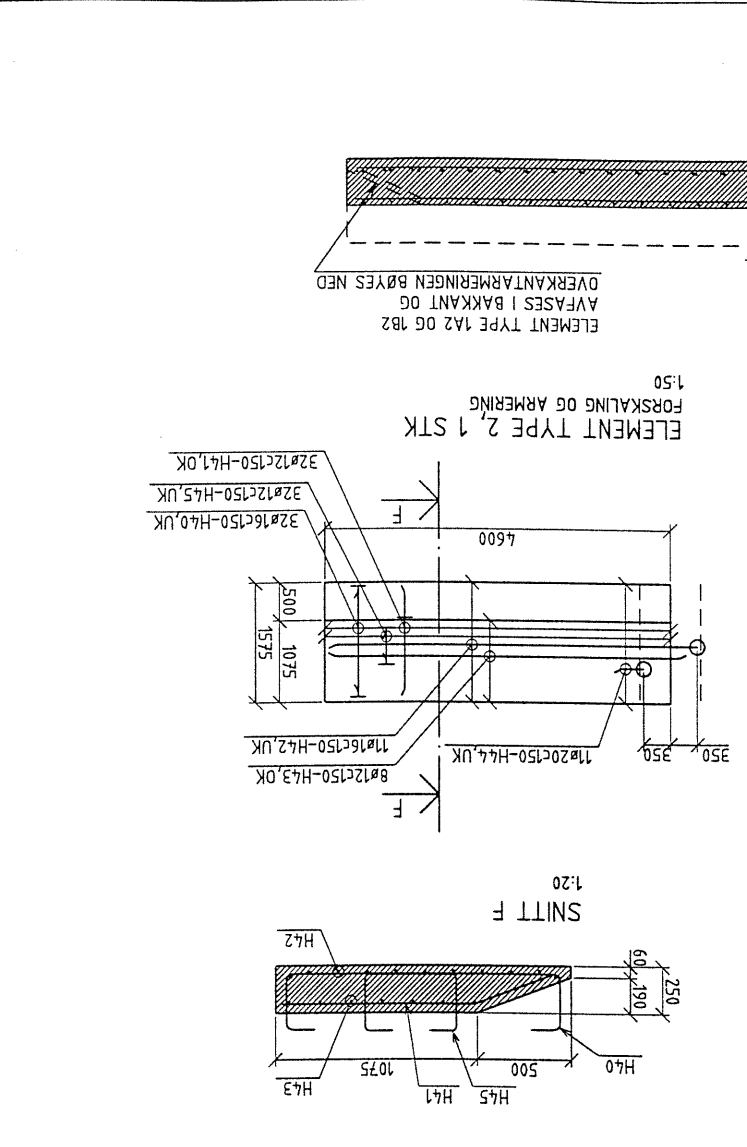
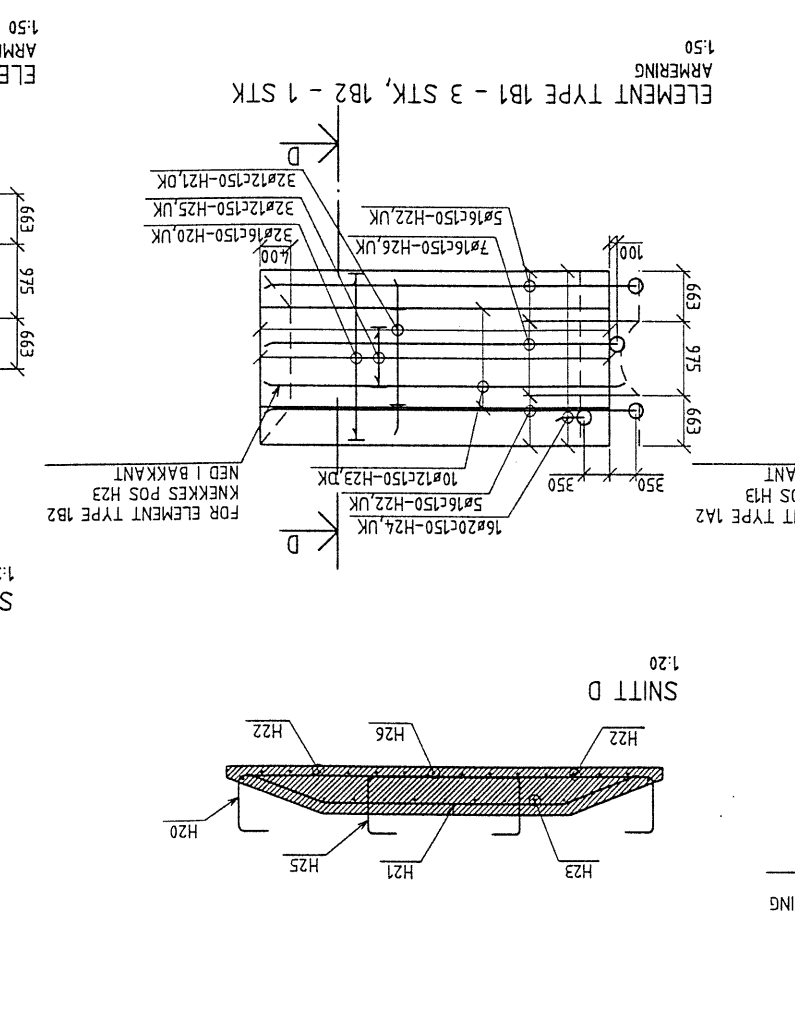
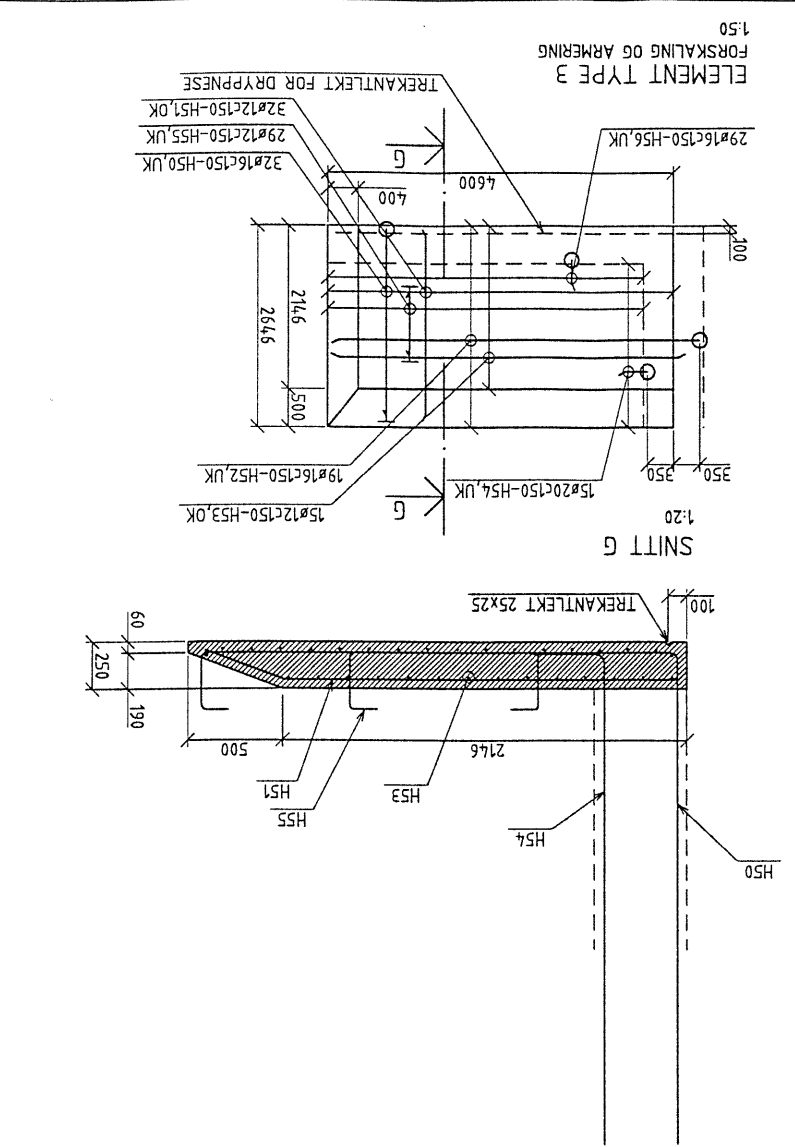
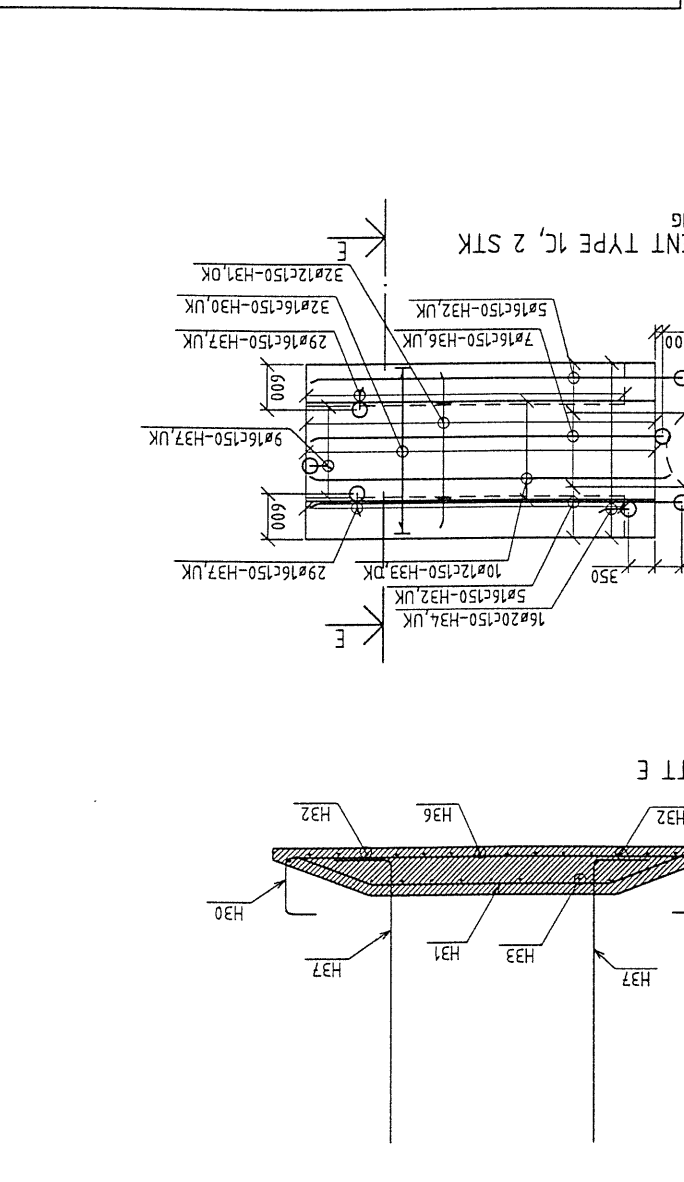
SOM BYGGET

FORKLARINGER

- BETONG, FASTHETSKLASSE C45
- BETONGSPESIFIKASJON, SE TEKNISKE BESTEMMELSER
- MILJØKLASSE: MEGT AGGRESSIVT
- KONTROLLKLASSE: UTVIDET KONTROLL
- TOLERANSER: TOLERANSERKLASSE 2
- OK ELEMENTER GIS EN RU OVERFLATE, MED RU OVERFLATE MENES
- KONTINUERLIGE UJEVNHETER MED DYBDE MINST 2 MM
- OVERDEKNING: 50 MM HVOR HVOR INTET ANNET ER ANGITT
- ARMERING: B500C

HENVISNINGER

- ELEMENTPLAN: SE TEGN. NR. 1320
- BØYELISTE SIDE H1 - H5



Rev.	Dato	Sign.	Beskrivelse
0	27.07.98	HMR	ARBEIDSTEGNING

SOM BYGGET

HENVISNINGER

- ELEMENTPLAN: SE TEGN. NR. 1320
- BØYELISTE SIDE H6 - H9

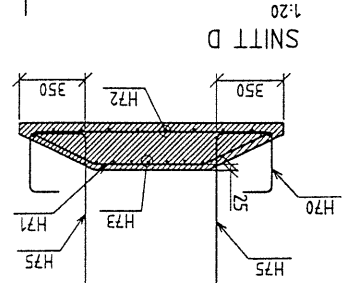
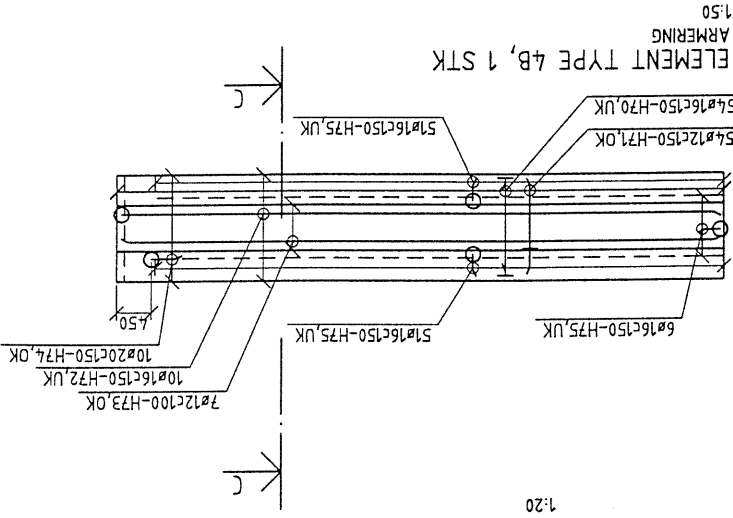
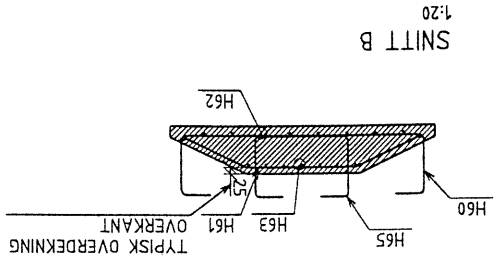
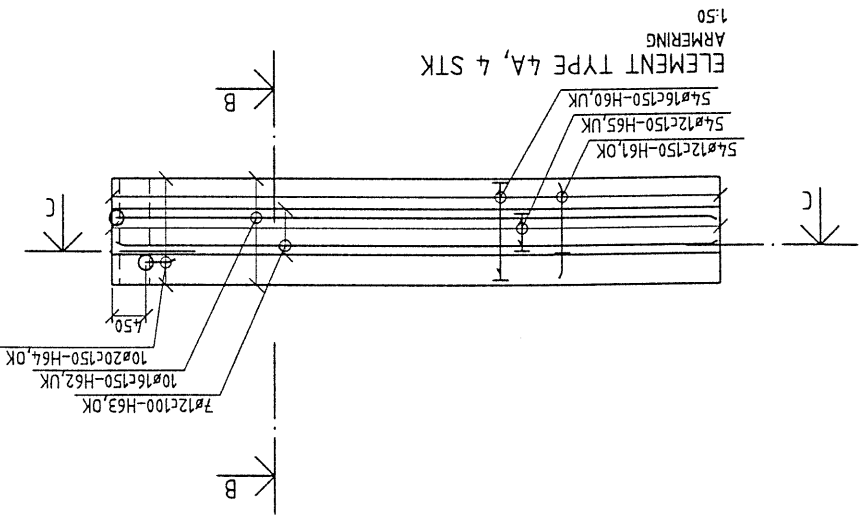
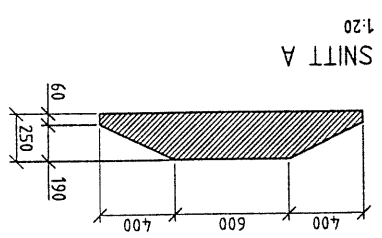
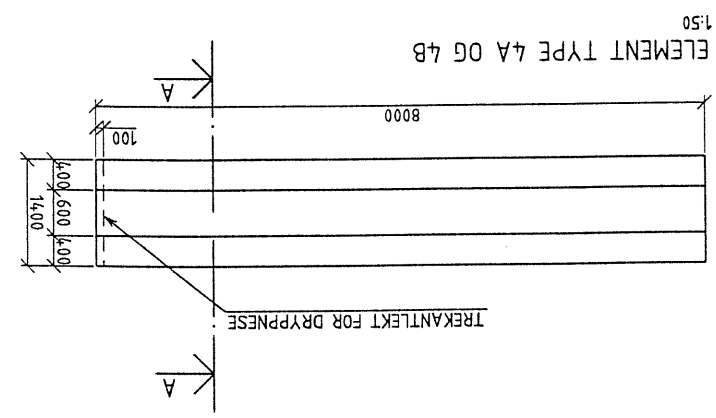
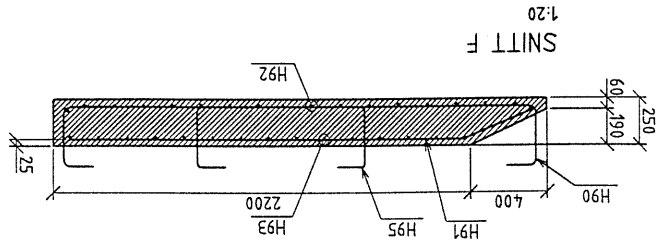
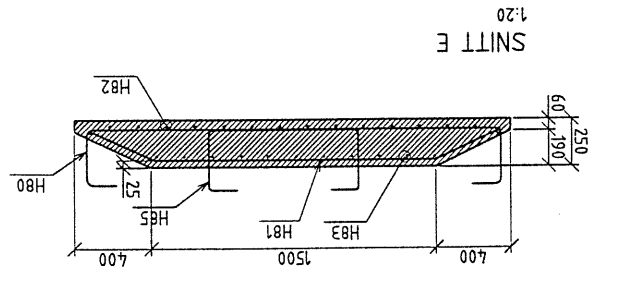
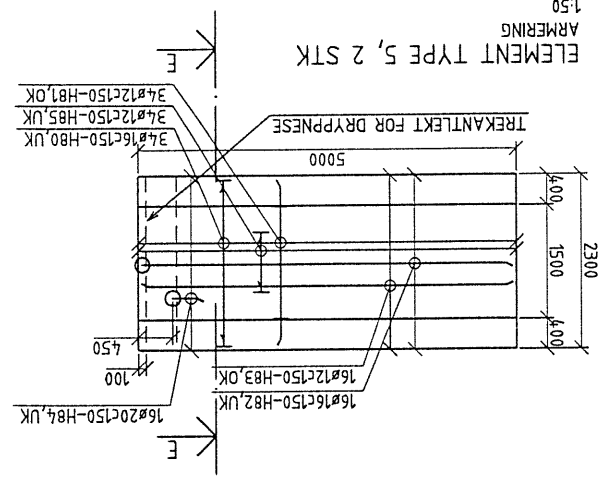
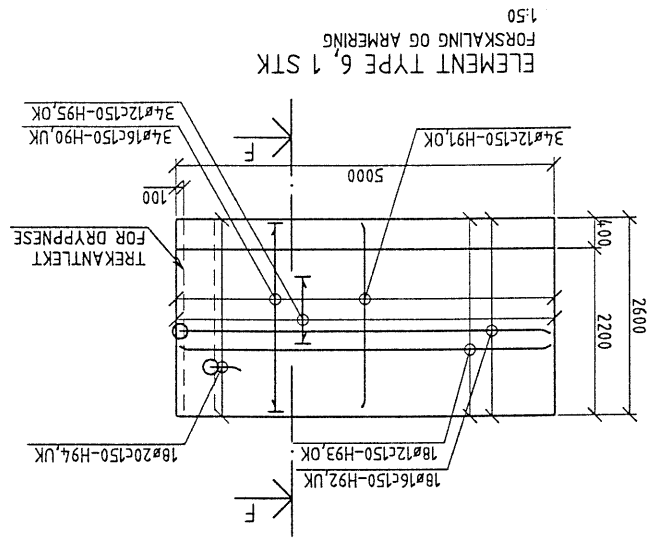
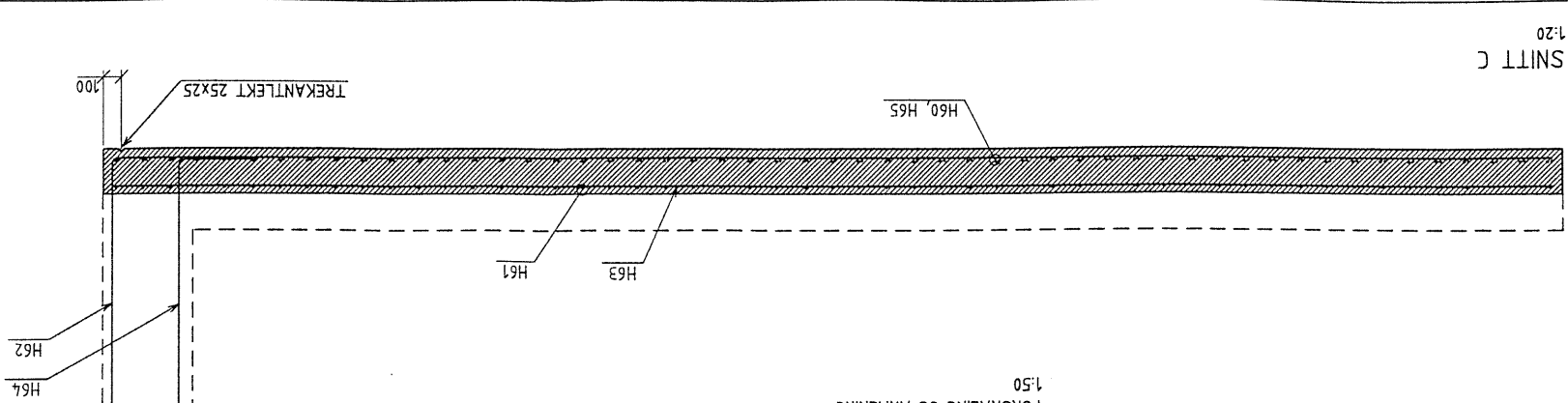
BESTEMMELSER

- BETONG: FASTHETSKLASSE C45
- BETONGSPESIFIKASJON: SE TEKNISKE BESTEMMELSER
- MILJØKLASSE: MEGET AGGRESSIVT
- KONTROLLKLASSE: UTVIDET KONTROLL
- TOLERANSER: TOLERANSEKLASSE 2
- OK ELEMENTER GIS EN RU OVERFLATE, MED RU OVERFLATE MENESE
- KONTINUERLIGE UJEVNHETER MED DYBDE MINST 2 MM
- OVERDEKNING: 50 MM HVOR INTET ANNET ER ANGITT
- ARMERING: B500C

FORKLARINGER

BESTEMMELSER

- BETONG: FASTHETSKLASSE C45
- BETONGSPESIFIKASJON: SE TEKNISKE BESTEMMELSER
- MILJØKLASSE: MEGET AGGRESSIVT
- KONTROLLKLASSE: UTVIDET KONTROLL
- TOLERANSER: TOLERANSEKLASSE 2
- OK ELEMENTER GIS EN RU OVERFLATE, MED RU OVERFLATE MENESE
- KONTINUERLIGE UJEVNHETER MED DYBDE MINST 2 MM
- OVERDEKNING: 50 MM HVOR INTET ANNET ER ANGITT
- ARMERING: B500C



NYE INDUSTRIKAIER
 S ARNTZEN
 H M ROSSEBØ
 C A THORSEN
 09.10.98
 ARMERING
 PLAN, SNITT OG OPPRISS

LEVÅNGER OG VERDAL HAVNEVESEN

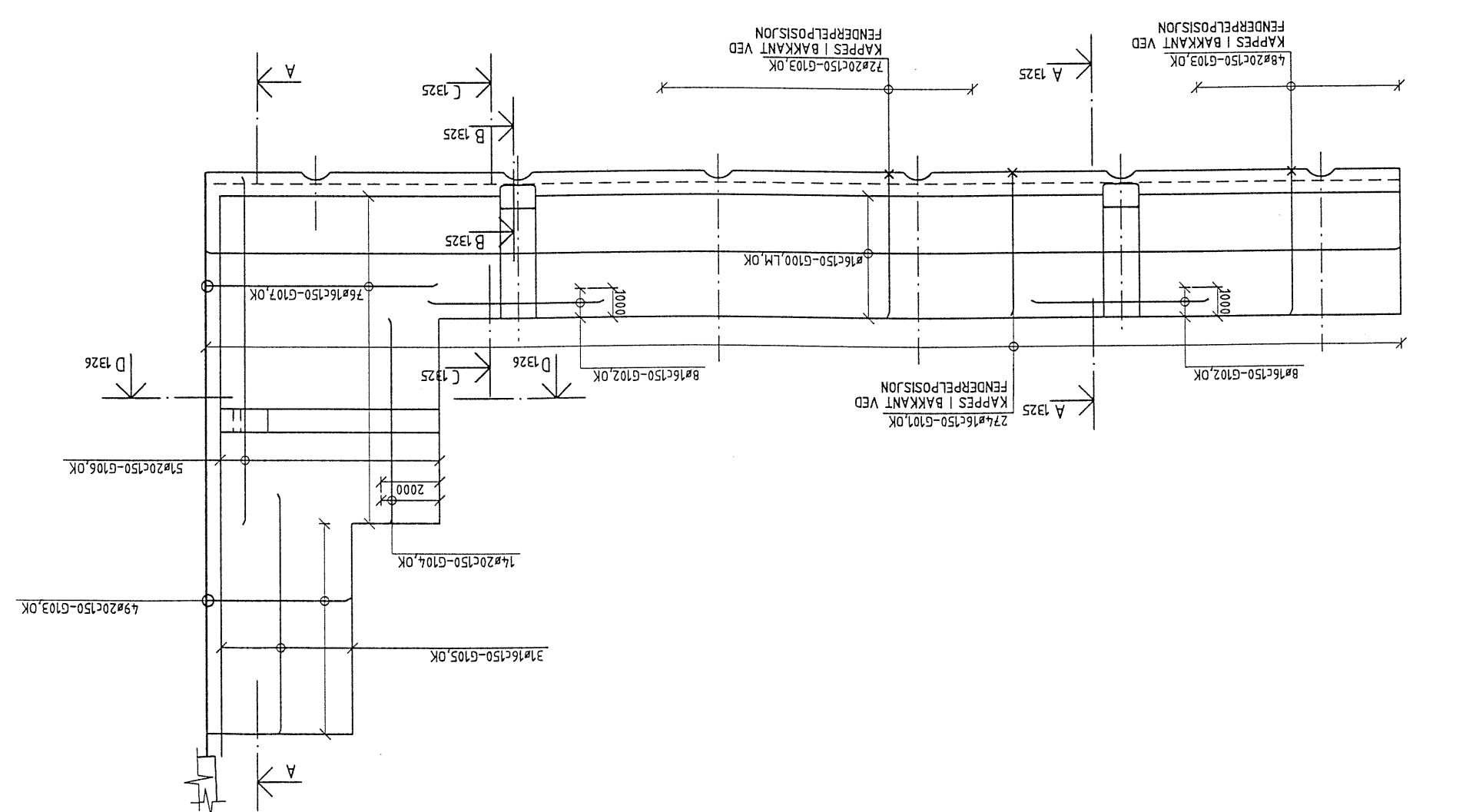
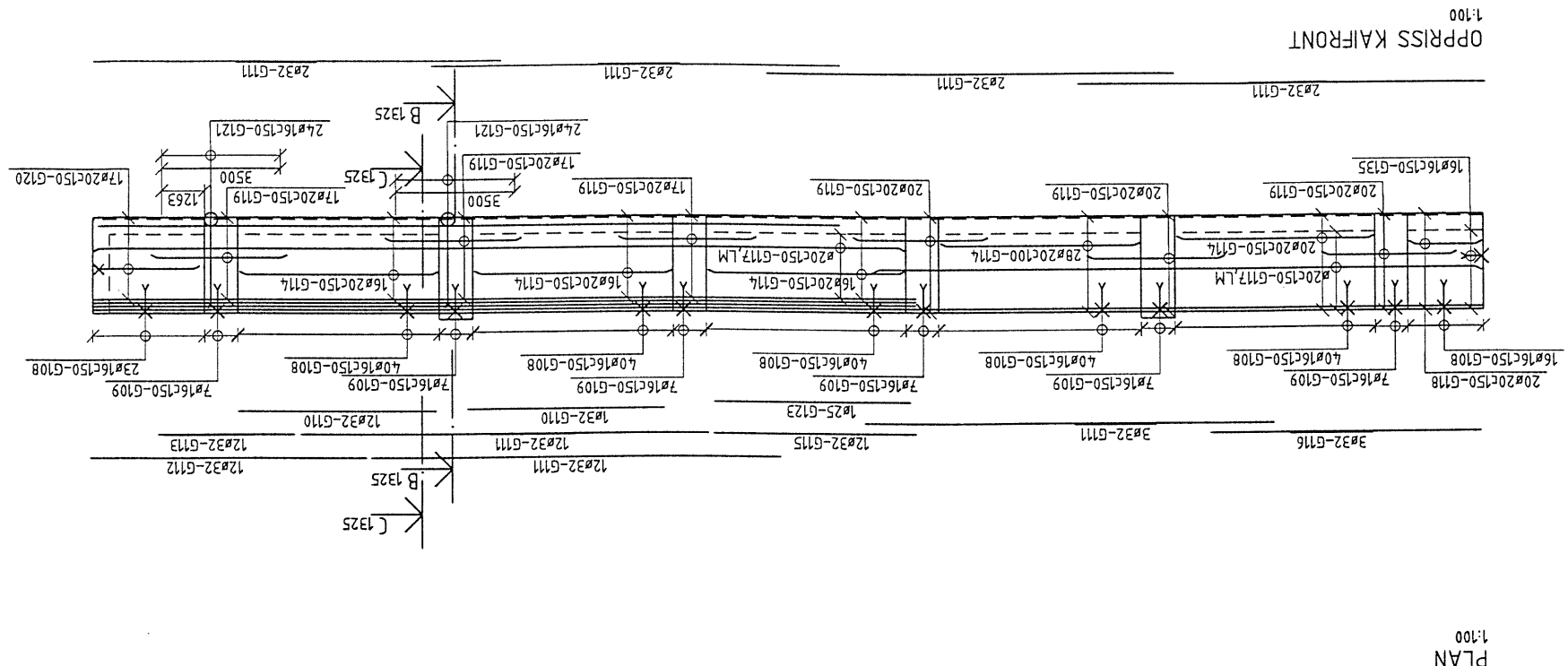
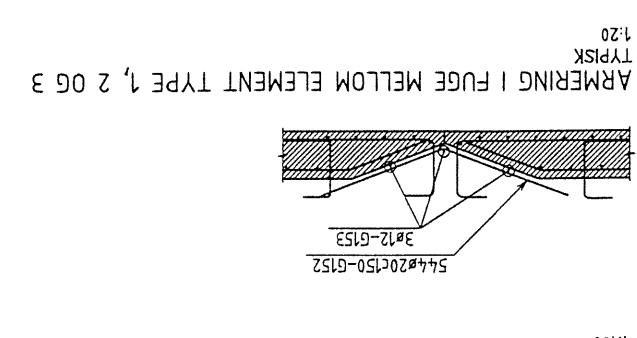
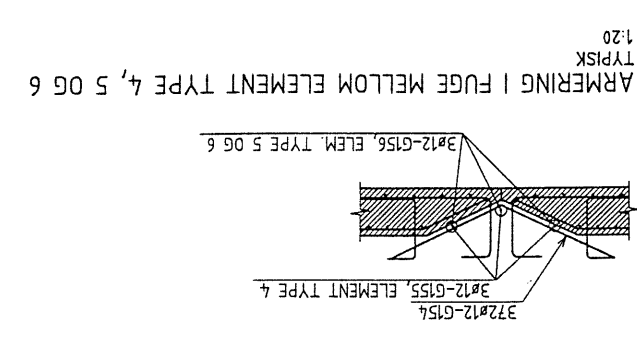
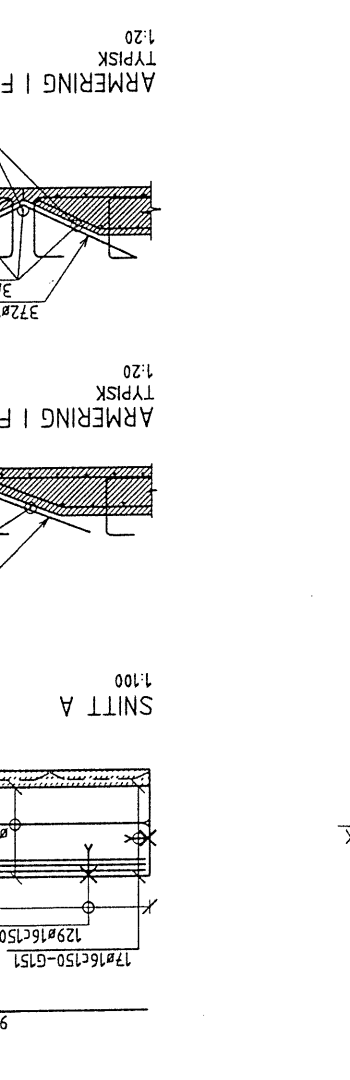
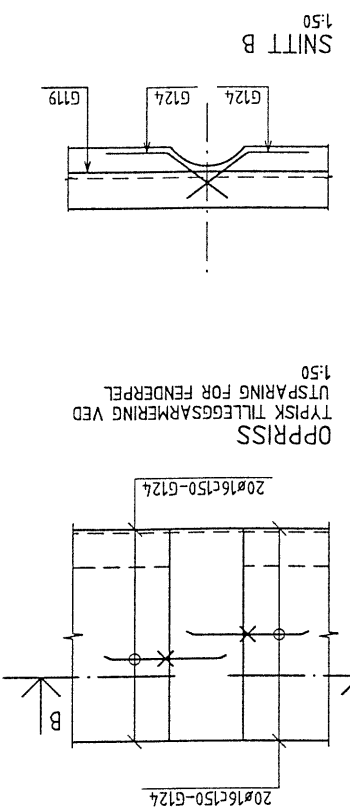
Rev.	Ant.	Skrevet	Godt.
0		ARBEIDSTEGNING	
A		ARMERING I FUGER TILFØYET	

SOM BYGGET

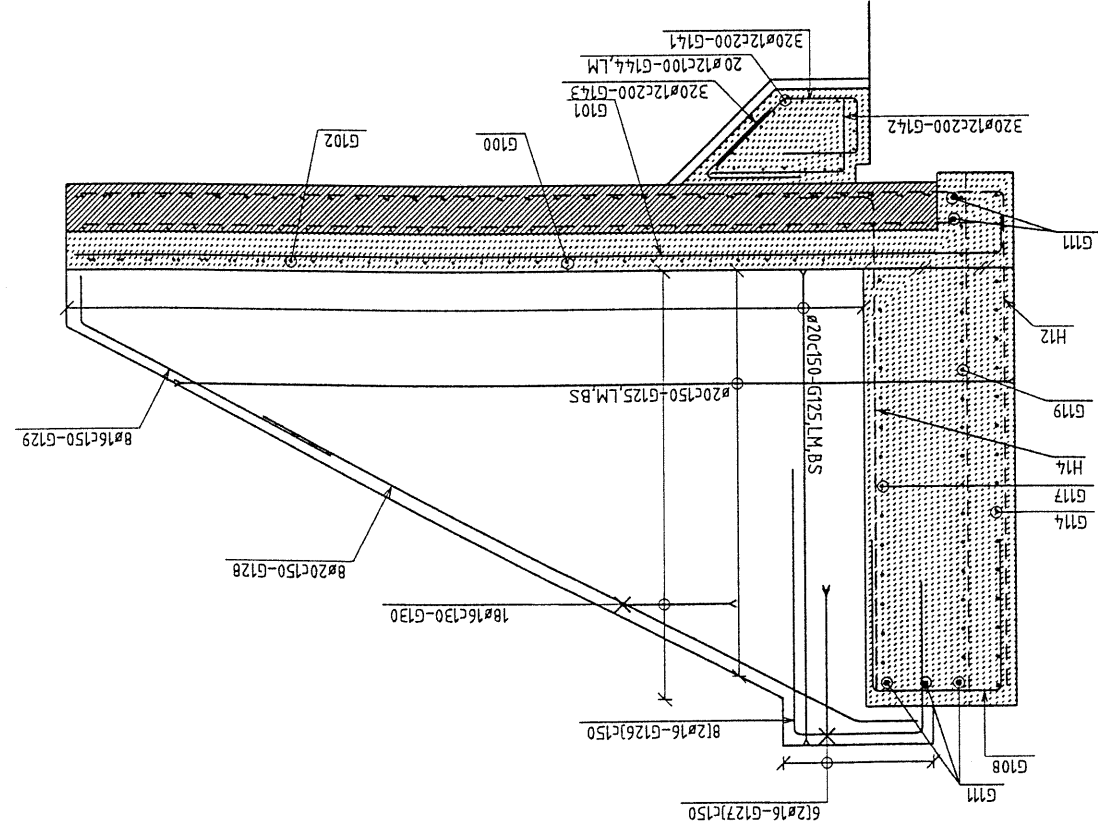
1. ØYELISTE SIDE G10-G15
 HENVISNINGER
 1. OVERDEKNING, 50 MM HVOR INTET ER ANGITT
 2. ARMERING, B500C
 3. OMFÅRING, 50Ø
 4. ARMERING OPPGITT I LØPEMETER, MAKSIMUM HVER 2. SKJØT I SAMME SNITT

BESTEMMELSER

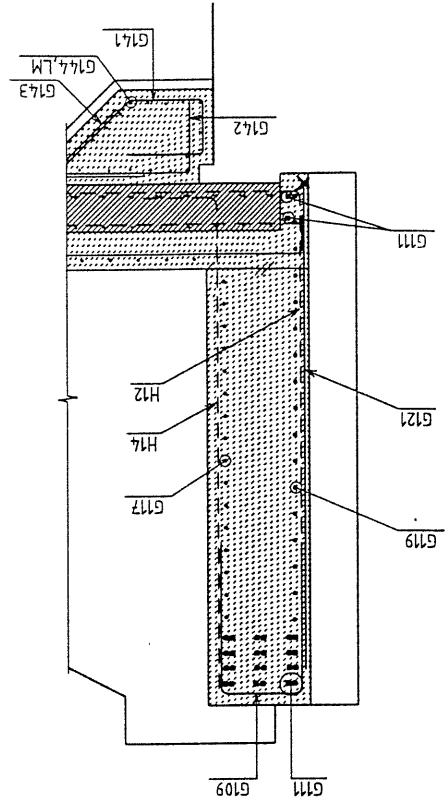
FORKLARINGER



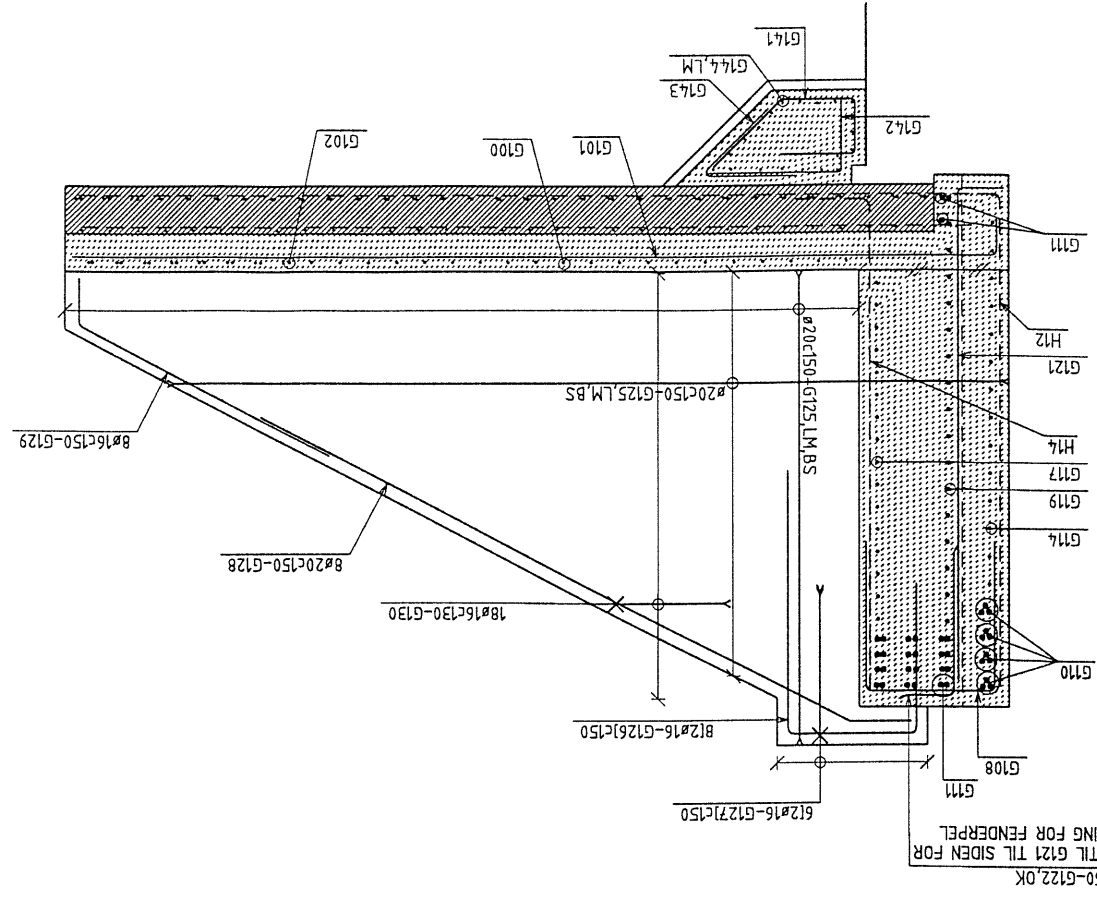
SNITT A 1:20 1324



SNITT B 1:20 1324



SNITT C 1:20 1324



36#16c150-G122,OK
 BINDES TIL G121 TIL SIDEN FOR
 UTSPARING FOR FENDERPEL

0	ARBEIDSTEGNING	SA	09.10.98
0	Rev.	Dato	Sign.

LEVÅNGER OG VERDAL HAVNEVESEN

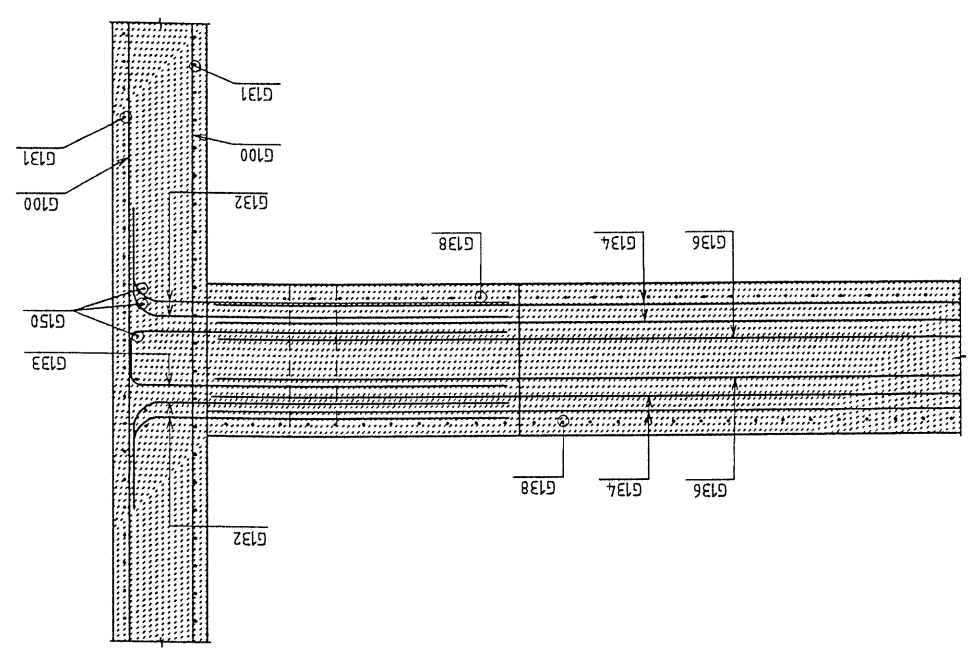
NYE INDUSTRIKAIER
 INDUSTRIKAIER NORD
 KAIFRONT OVER CELLESPUNT
 SNITT OG DETALLER
 09.10.98
 SÅM VIST

0	ARBEIDSTEGNING	SA	09.10.98
0	Rev.	Dato	Sign.

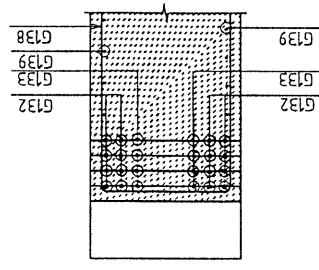
SOM BYGGET

FORKLARINGER
 BESTEMMELSER
 1. OVERDEKNING: 50 MM HVOR INTET ANNET ER ANGITT
 2. ARMERING: B500C
 3. OMFARING: 50Ø
 4. ARMERING OPPGITT I LØPEMETER, MAKSIMUM HVER 2. SKJØT I SAMME SNITT
 HENVISNINGER
 1. BØYELSTE SIDE G10-G15
 SOM BYGGET

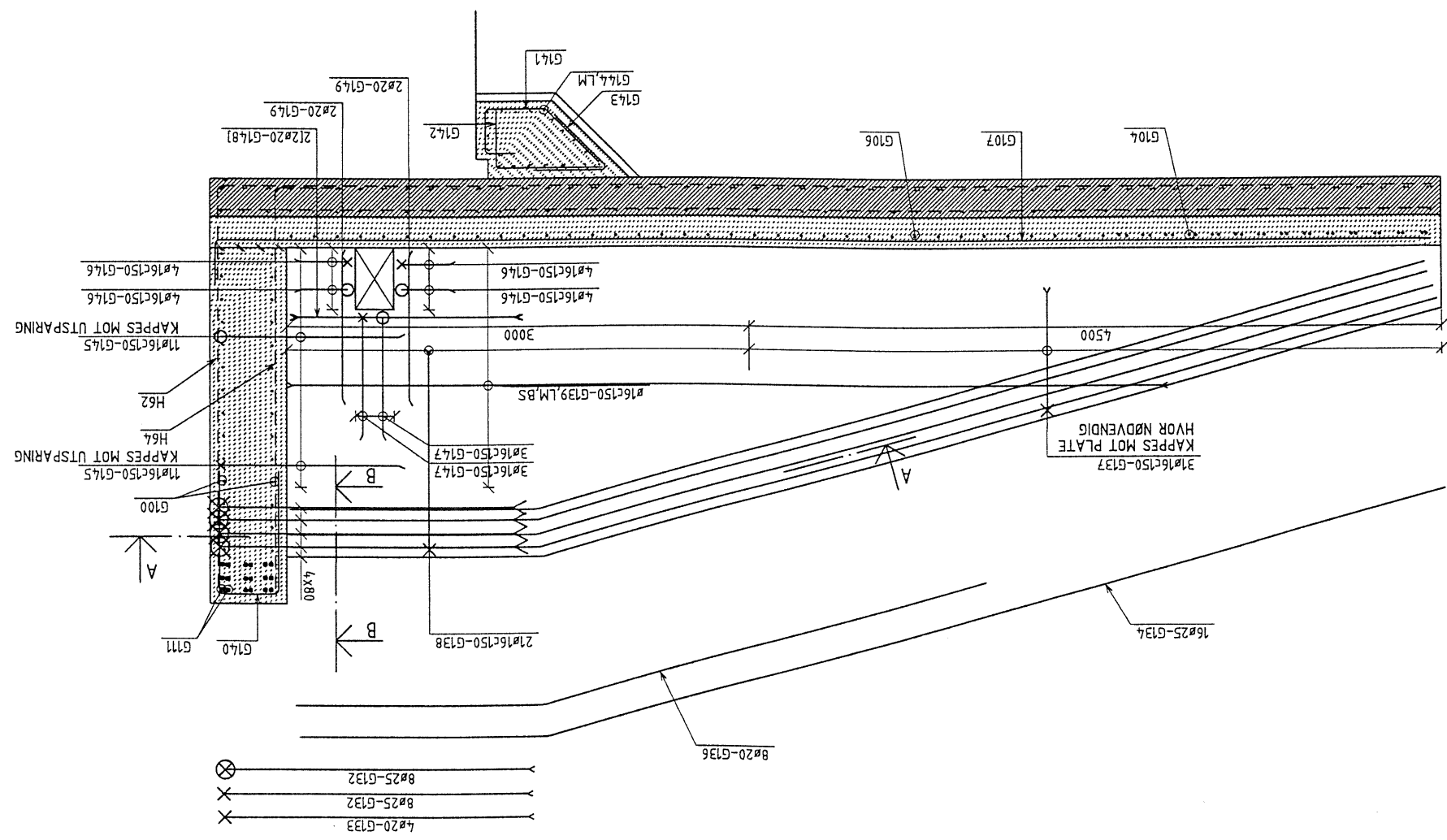
SNITT A
1:20



SNITT B
1:20



SNITT D
1:20



Norconsult
3115800 - 1326

0

NYE INDUSTRIKAIER
INDUSTRIKAIER NORD
KAIFRONT OVER CELLESPUNT
SMITT
09.10.98
C A THORSEN
H M ROSSEBØ
S ARNTZEN

LEVANGER OG VERDAL HAVNEVESEN

Rev. Ant. Beskrivelse

Rev.	Ant.	Beskrivelse	Stør.	Dato	Godkj.
0		ARBEIDSTEGNING	SA	09.10.98	

SOM BYGGET

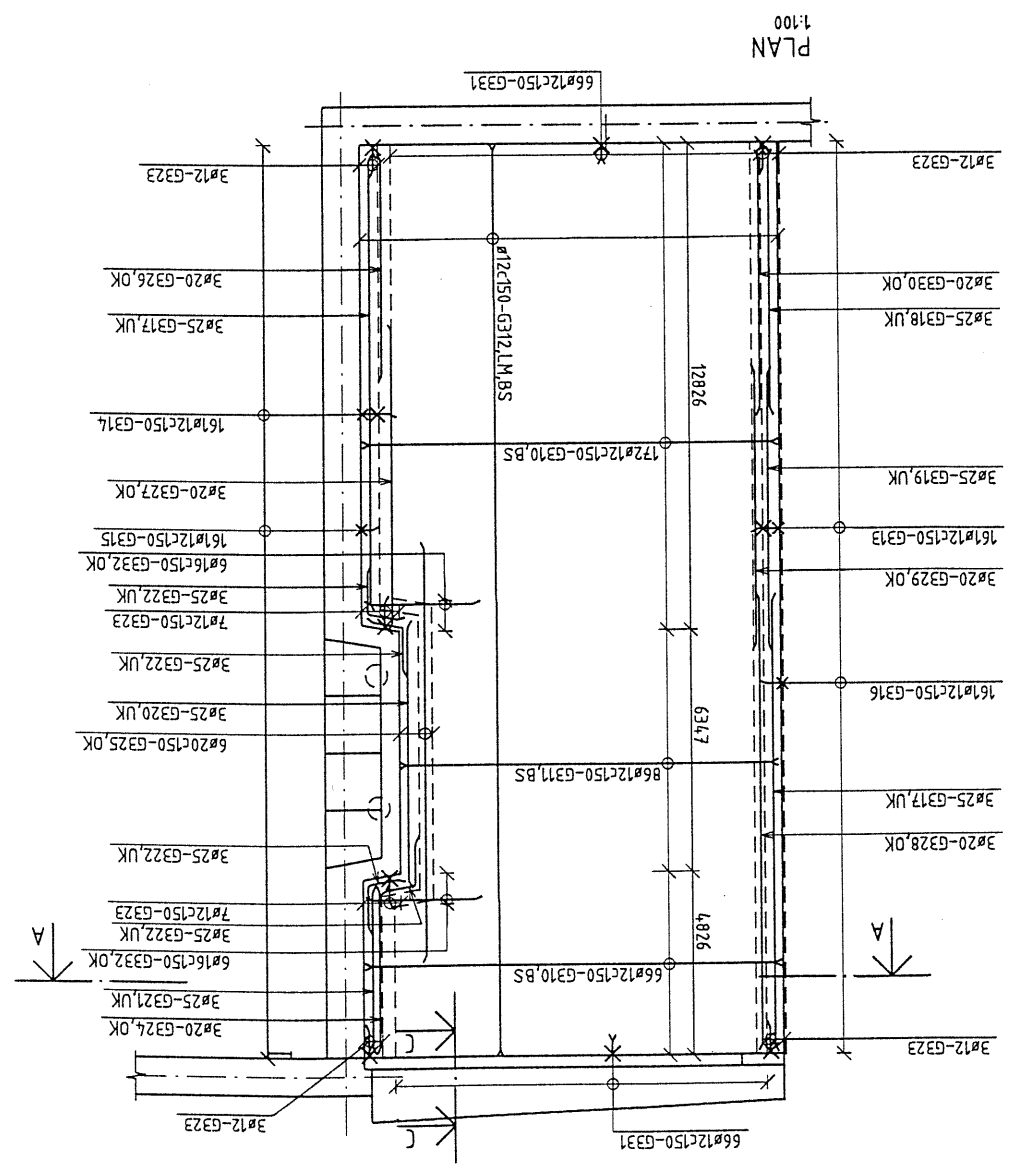
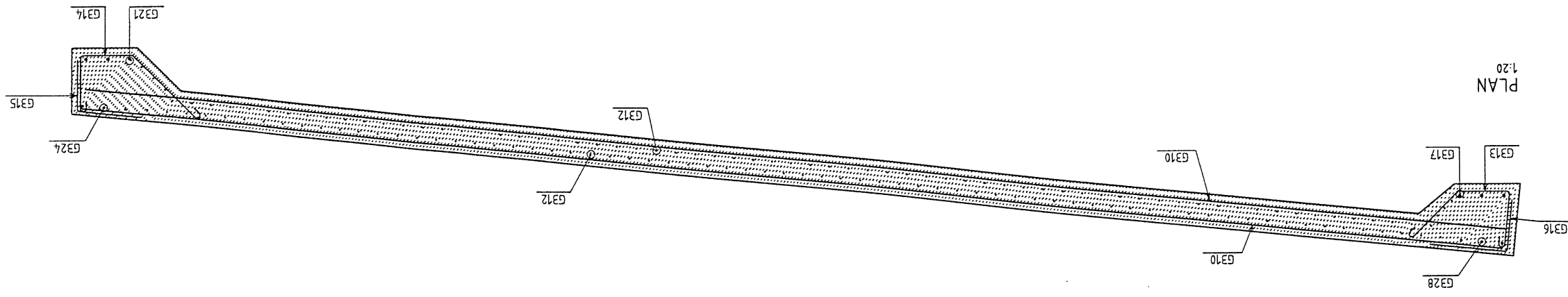
FORKLARINGER

BESTEMMELSER

1. OVERDEKNING: 50 MM HVOR INTET ANNET ER ANGIT
2. ARMERING: B500C
3. OMFARING: 50Ø
4. ARMERING OPPGIT I LØPEMETER, MAKSIMUM HVER 2. SKJØT I SAMME SNITT

HENVISNINGER

1. BØYELSTE SIDE G10-G15



Norconsult

3115800 - 1331

Kontrollert/Signert: S. ARNTZEN
 Tegningstittel: NYE INDUSTRIKAIER
 Oppdrager: INDUSTRIKAIER NORD
 Godkjent: H. M. RØSSEBØ
 Utgitt: C. A. THORESEN
 Dato: 13.11.98
 Skisse: SOM VIST

ARMERING
 PLAN OG SNITT
 PLATE PÅ MARK I RÅMPE

LEVANGER OG VERDAL HAVNEVESEN

Dette dokumentet er utarbeidet av Burock Strøme & A for den oppdrageren og i henhold til oppdraget som framgår av tegningene og de tilhørende tegningsnotene. Den oppdrageren er ansvarlig for at alle nødvendige tillatelser er innhentet og at alle nødvendige forholdsregler er tatt. Burock Strøme & A påtar seg ikke ansvar for skader eller tap som følge av bruk av dette dokumentet utenfor den oppdragerens kontrollerte område.

Rev.	Art.	Beskrivelse	Stør.	Dato	Godk.
0		ARBEIDSTEGNING	SA	13.11.98	

SOM BYGGET

HENVISNINGER
 1. BØYELISTE SIDE G31, G32 OG G33
 2. FORSKALING, SE TEGN. NR. 1310

BESTEMMELSER
 1. OVERDEKNING: 50 MM
 2. ARMERING: B500C
 3. ARMERING OPPGITT I LØPPEMETER, MAKSIMUM HVER 2. SKJØT I SAMME SNITT

FORKLARINGER

